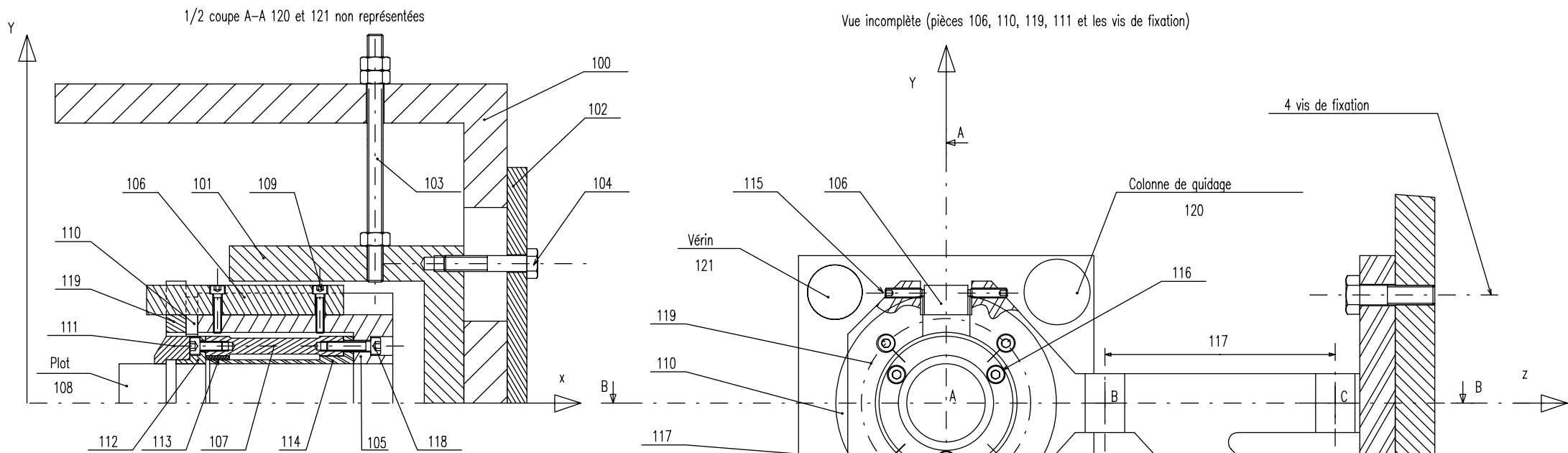


N°	Désignation	Nb	Matière
40	Écrou	1	
41	Chicane-entretoise	1	CuSn9P
42	Chicane-entretoise	1	CuSn9P
4a	Roulement	1	
4b	Roulement	1	
43	Entretoise	1	CuSn9P
44	Chapeau-Chicane	1	316 L
45	Vis	6	12,9

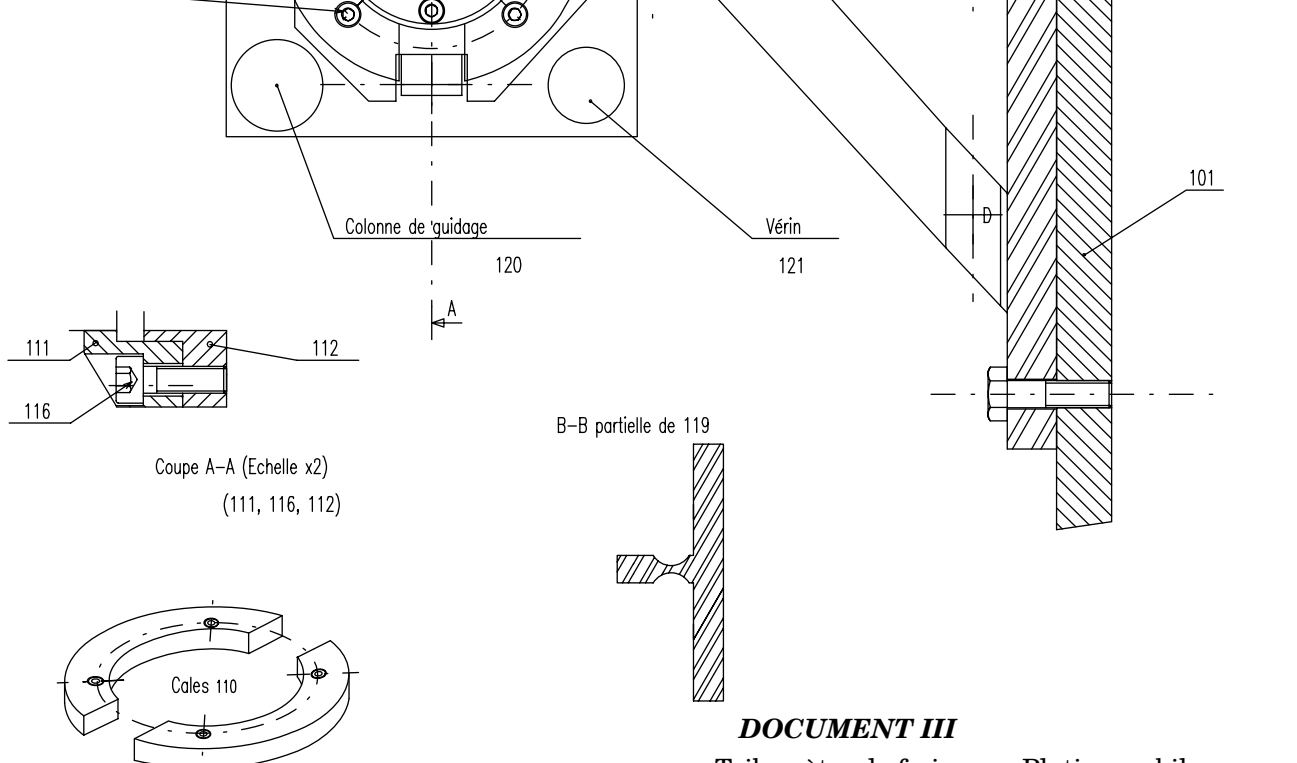
N°	Désignation	Nb	Matière
46	Chapeau-Chicane	1	316 L
50	Écrou	1	
51	Entretoise	1	CuSn9P
52	Chicane-entretoise	1	CuSn9P
53	Chicane-entretoise	1	CuSn9P
5a	Roulement	1	
5b	Roulement	1	
54	Chicane-entretoise	1	CuSn9P

N°	Désignation	Nb	Matière
55	Entretoise	1	CuSn9P
56	Chapeau-Chicane	1	316 L
57	Vis	6	12,9
58	Chapeau-Chicane	1	316 L
59	Vis	6	12,9
60	Entretoise de pré-contrainte	1	316 L
61	Chicane-entretoise	1	CuSn9P

DOCUMENT II
Tribomètre de freinage - Paliers
Détail des zones 4 et 5 du document 1



N°	Désignation	Nb	Matière
100	Bâti de la platine mobile	1	
101	Bloc support	1	316 L
102	Contre plaque de serrage	1	304 L
103	Tige filetée M10	1	8,8
104	Vis HM10-50	4	12,9
105	Coulisseau	1	2017 T4
106	Clavette	2	304 L
107	Balace	1	Z30C13
108	Plot de freinage		
109	Vis CHc M6-16	4	A2
110	Cales d'épaisseur	96	304 L
111	Chapeau	1	304 L
112	Entretoise	1	304 L
113	Limiteur de débattement	1	Polyisoprène
114	Diffuseur	1	2017 T4
115	Vis sans tête à téton court M6-16	4	A2
116	Vis CHc M6-16	3	A2
117	Vis CHc M6-25	4	A2
118	Vis CHc M6-16	3	A2
119	Bras souple	1	304 L
120	Colonne à billes KUSE20H	2	
121	Vérin simple effet	2	



DOCUMENT III
Tribomètre de freinage - Platine mobile
Détail de la zone 10 du document 1