

SCIENTES INDUSTRIELLES

Annexe du sujet de Sciences-Industrielles, filière MP

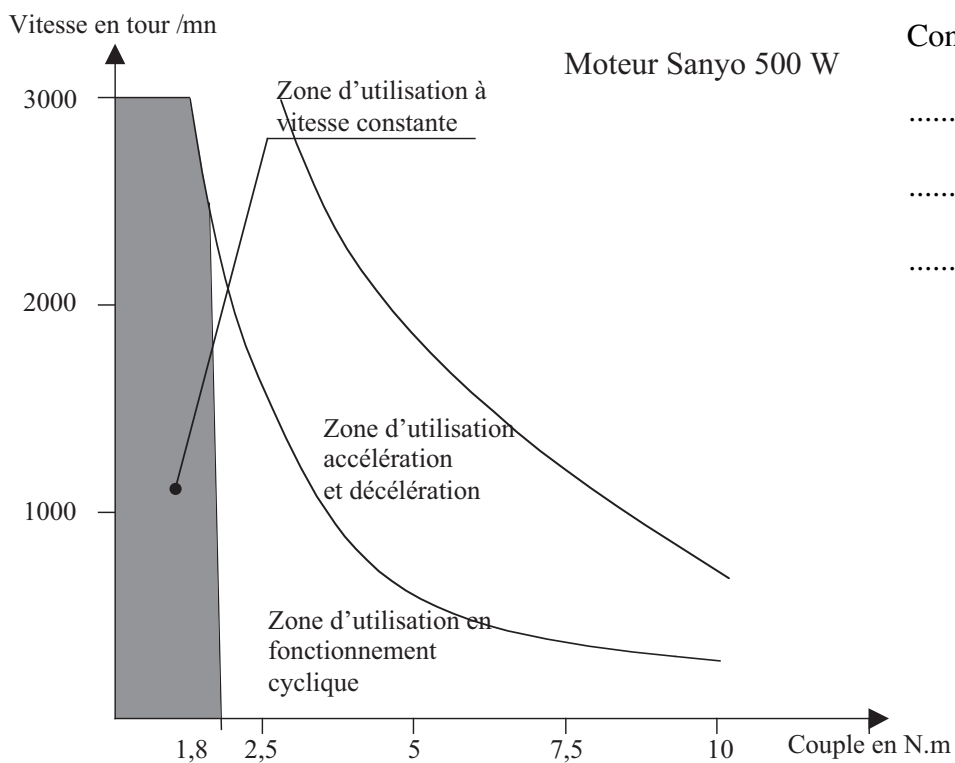
Cette annexe doit être rendue avec les autres copies. Il ne pourra pas être délivré d'autre exemplaire de ce document.

Réponse 9

Critères	Solution 1	Solution 2
Confort d'utilisation	Dérive à l'écran (en l'absence d'un système de correction)
Sécurité (risque de bousculer un membre de l'équipe médicale)	Le risque de bousculer un membre de l'équipe médicale est moins grand parce qu	Le risque de bousculer un membre de l'équipe médicale est plus grand parce qu
Ergonomie (lisibilité du mouvement : bonne interprétation spatiale, par le médecin, de la position du vaisseau du patient)
Stabilité répétabilité	La stabilité et la répétabilité sont plus faciles à obtenir parce qu	La stabilité et la répétabilité sont moins faciles à obtenir parce qu

Filière MP

Réponse 17



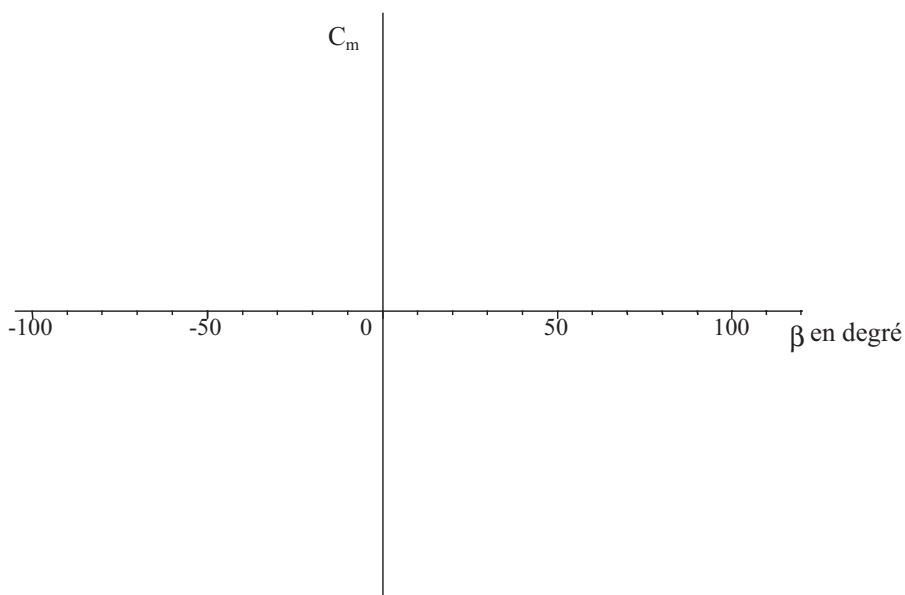
Conclusion :

.....

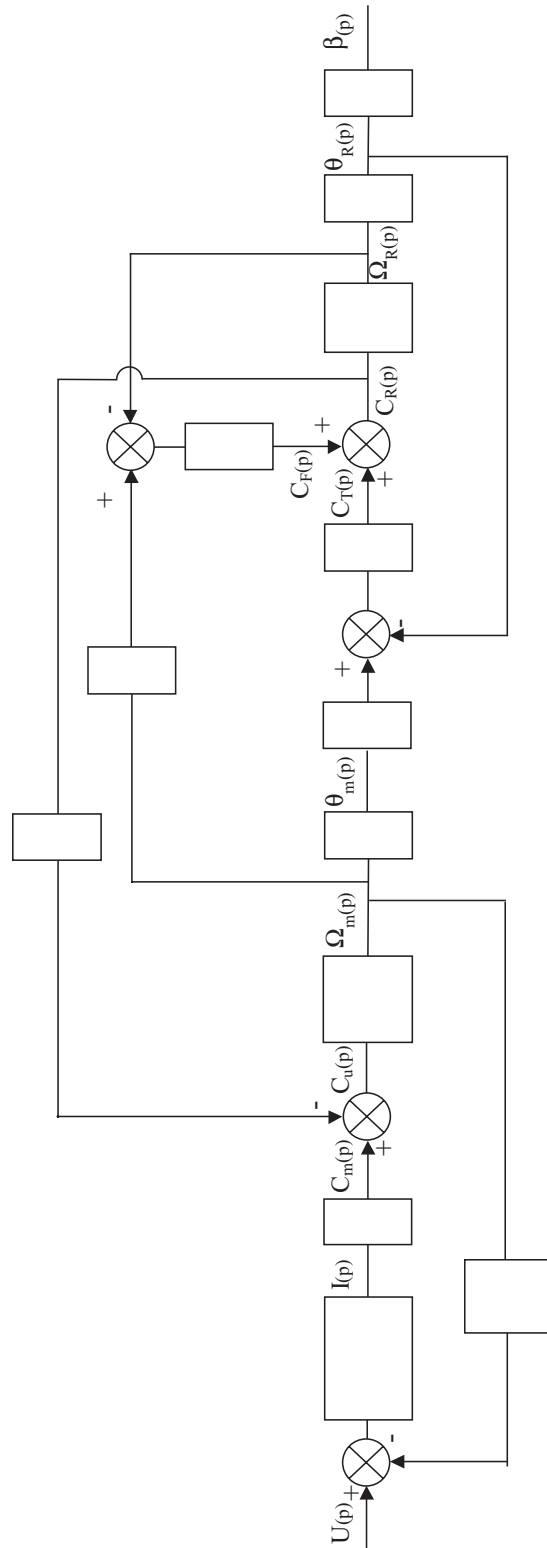
.....

.....

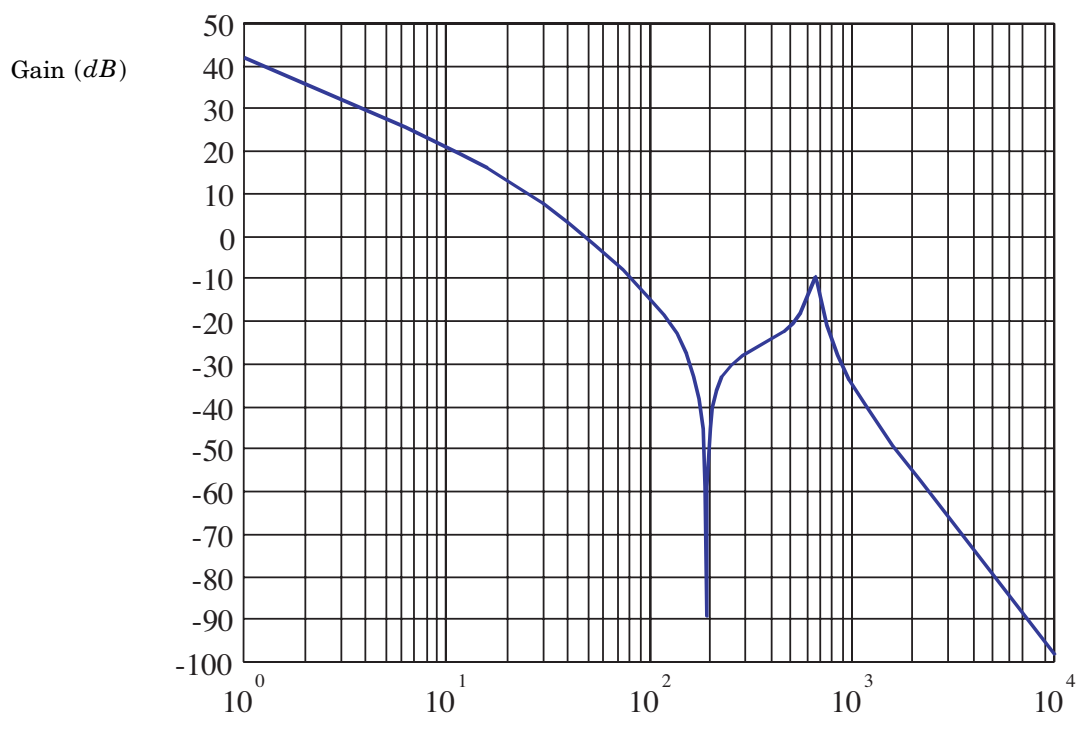
Réponse 18



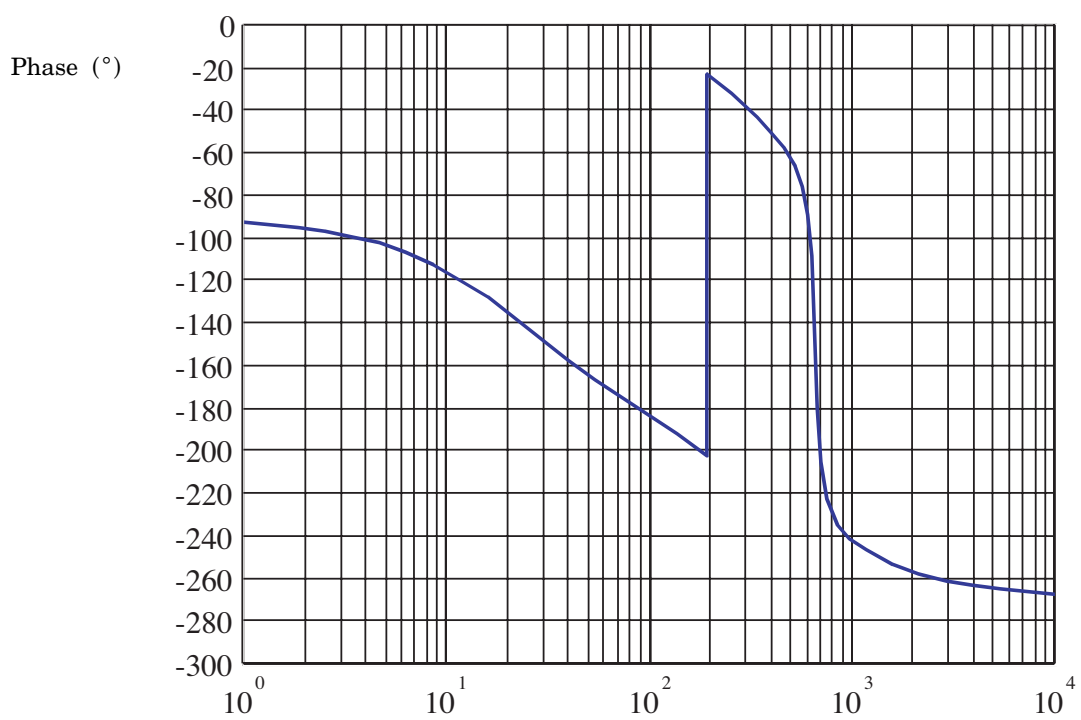
Réponse 22



Réponse 24



Pulsation $\omega(\text{rd} \cdot \text{s}^{-1})$



Pulsation $\omega(\text{rd} \cdot \text{s}^{-1})$