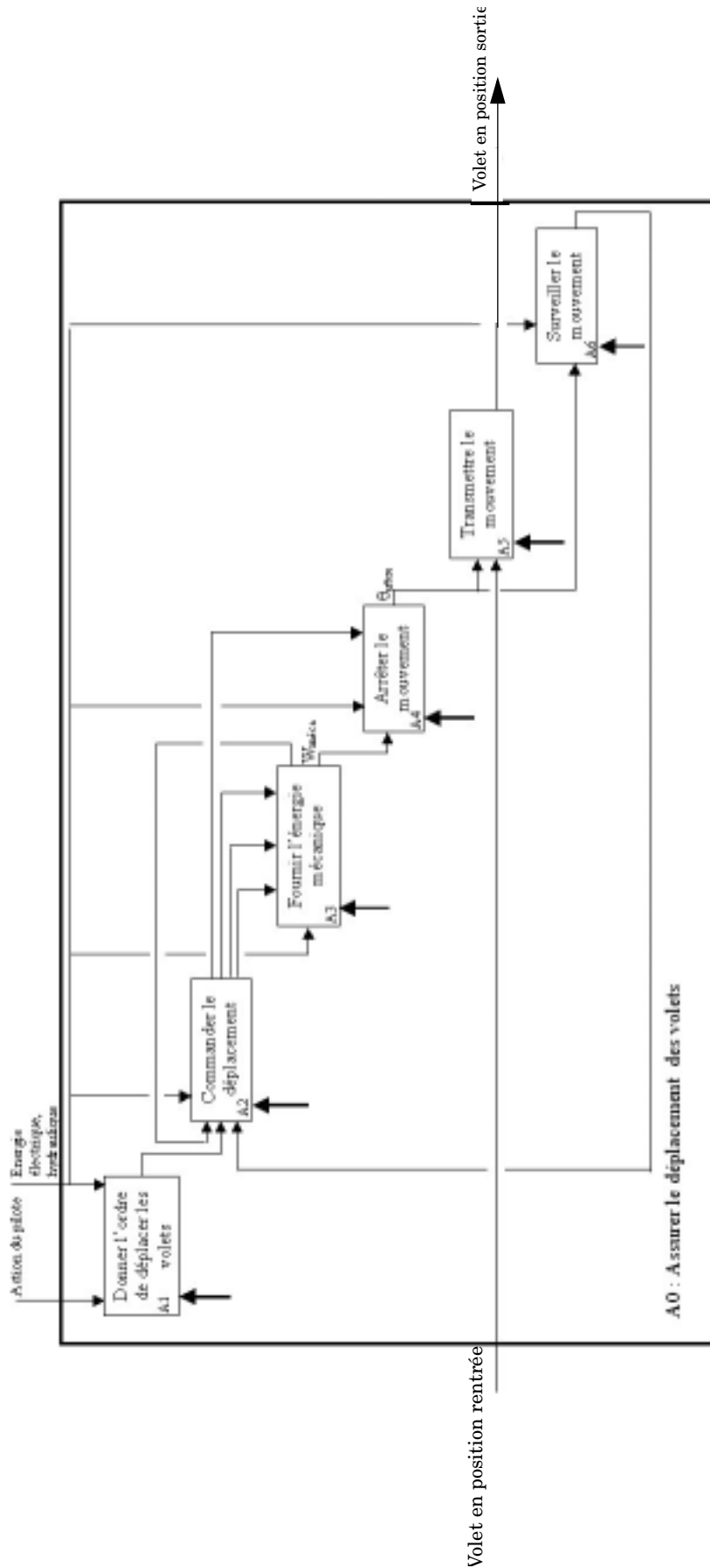


## Annexe du sujet de Sciences-Industrielles, filière PSI

*-Annexe du sujet de Sciences-Industrielles, filière PSI*

Cette annexe doit être rendue avec les autres copies. Il ne pourra pas être délivré d'autre exemplaire de ce document.

Document réponse 1 : Ébauche du diagramme SADT niveau A0



## Filière PSI

## Document réponse 2

