

Annexe du sujet de Sciences Industrielles pour l'Ingénieur

Cette annexe doit être rendue avec les autres copies. Il ne pourra pas être délivré d'autres exemplaires de ce document. **Document Réponse 1**

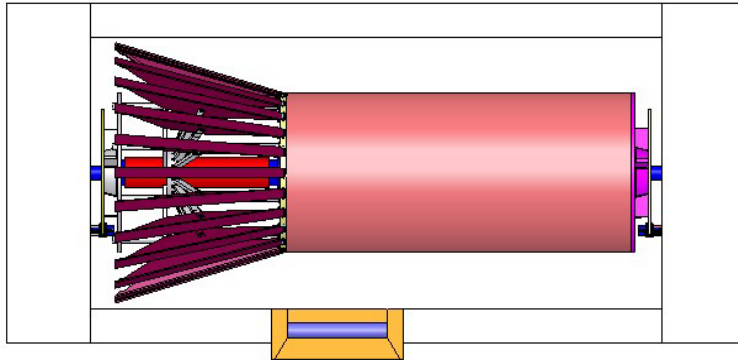


Figure a : peigne en position initiale

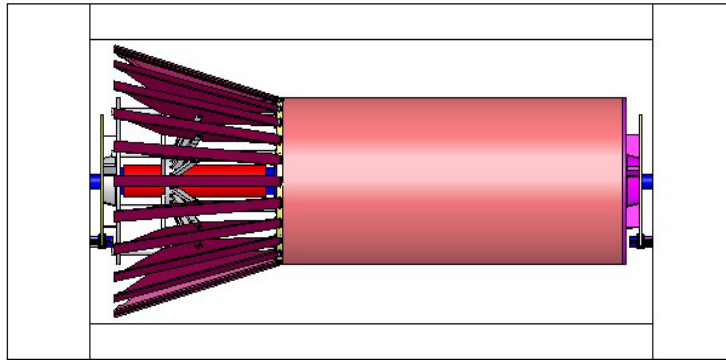


Figure b : peigne en fin de fabrication de la remise mise

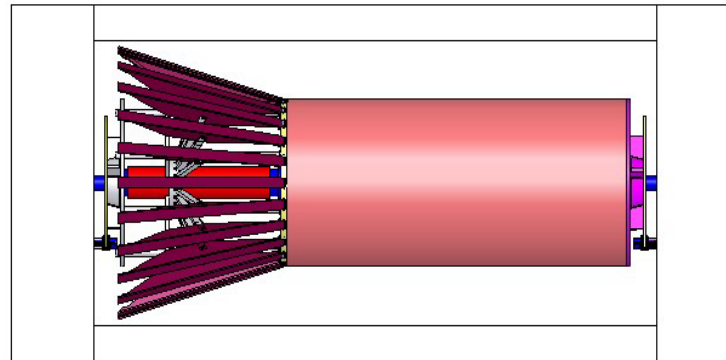


Figure c : peigne en fin de fabrication de la chaîne complète

