

# Annexe du sujet de Sciences Industrielles pour l'Ingénieur

## Annexe N°1

Cette annexe doit être rendue avec les autres copies. Il ne pourra pas être délivré d'autres exemplaires de ce document.

### Q3 et Q6

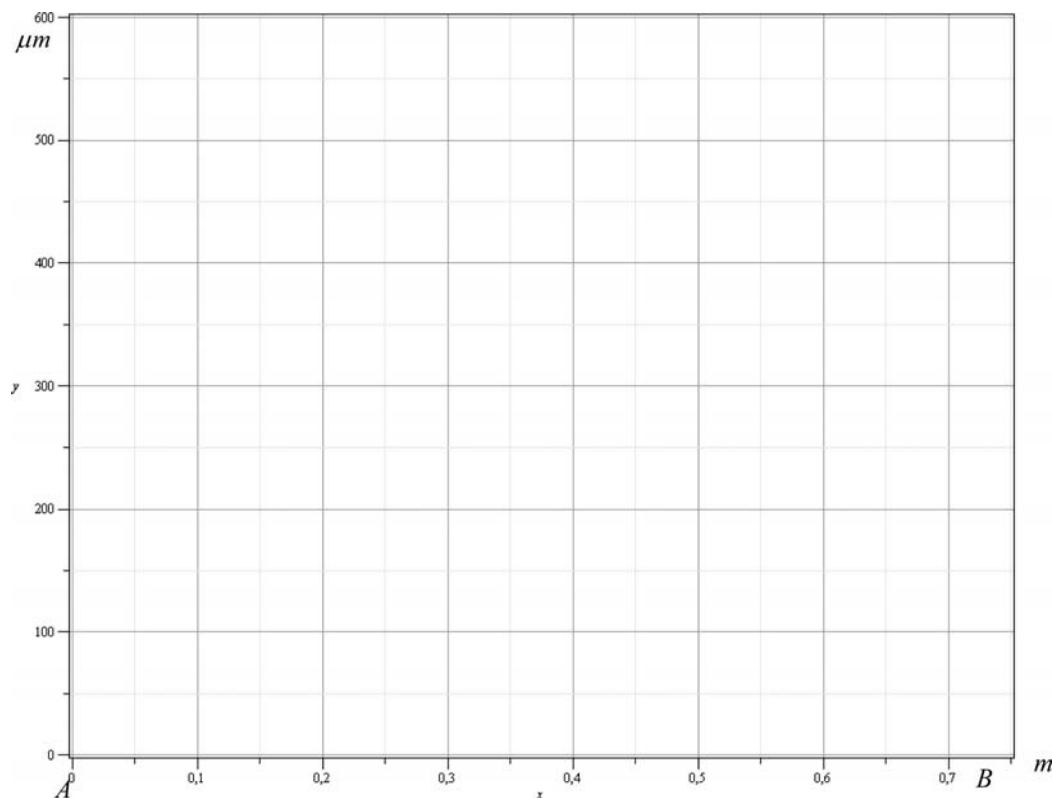
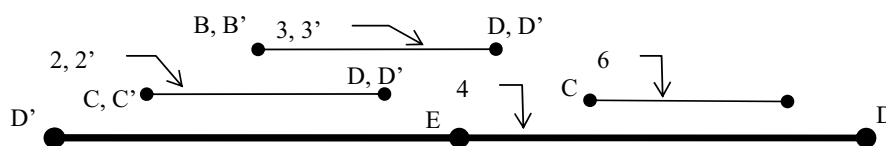


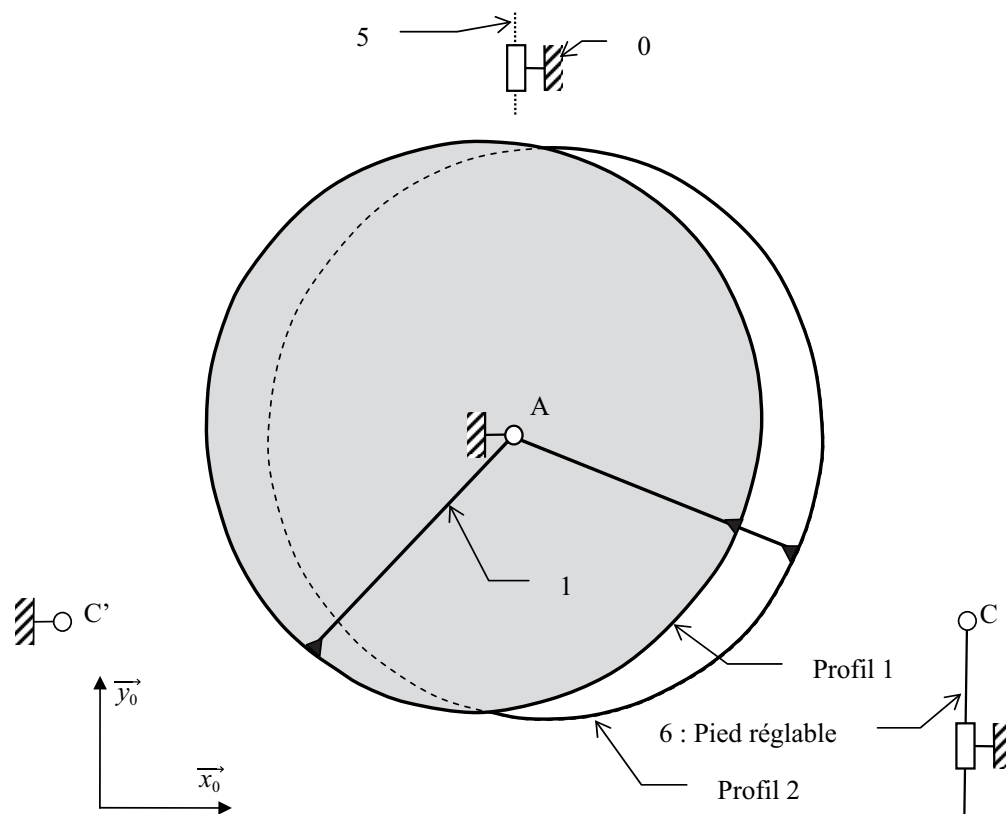
Figure 10 - Déplacement vertical entre les points A et B du sommier

Les pièces 2, 2', 3, 3', 4 et 6 sont représentées à l'échelle des schémas à compléter. Q7 - Q8 -

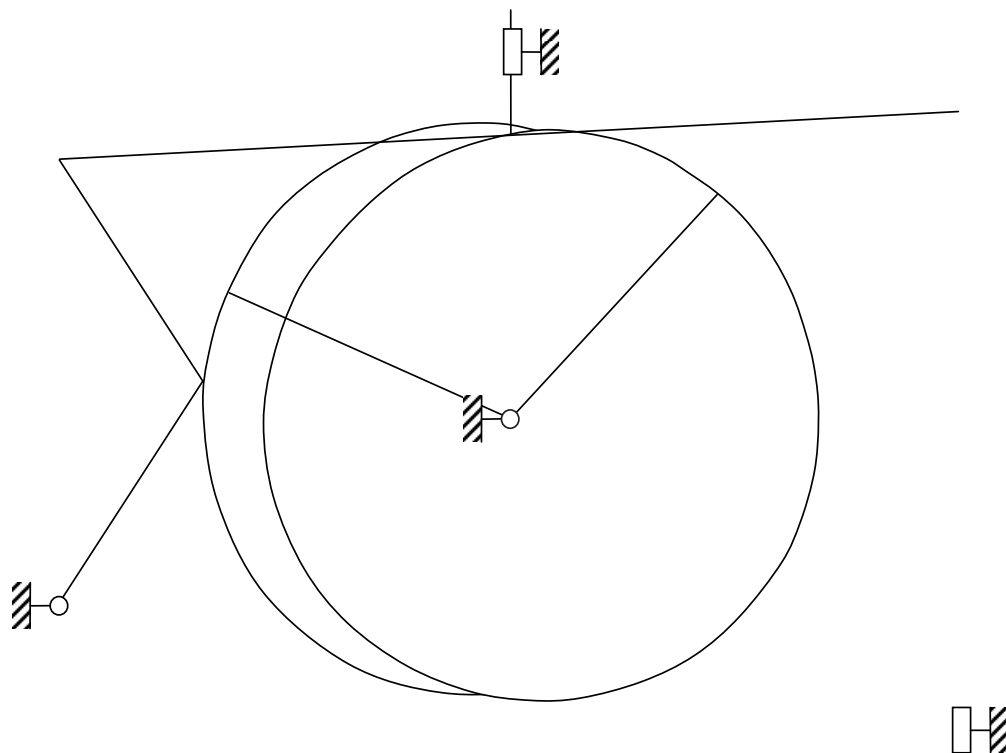


# Filière TSI

Q7



Q8



Q9

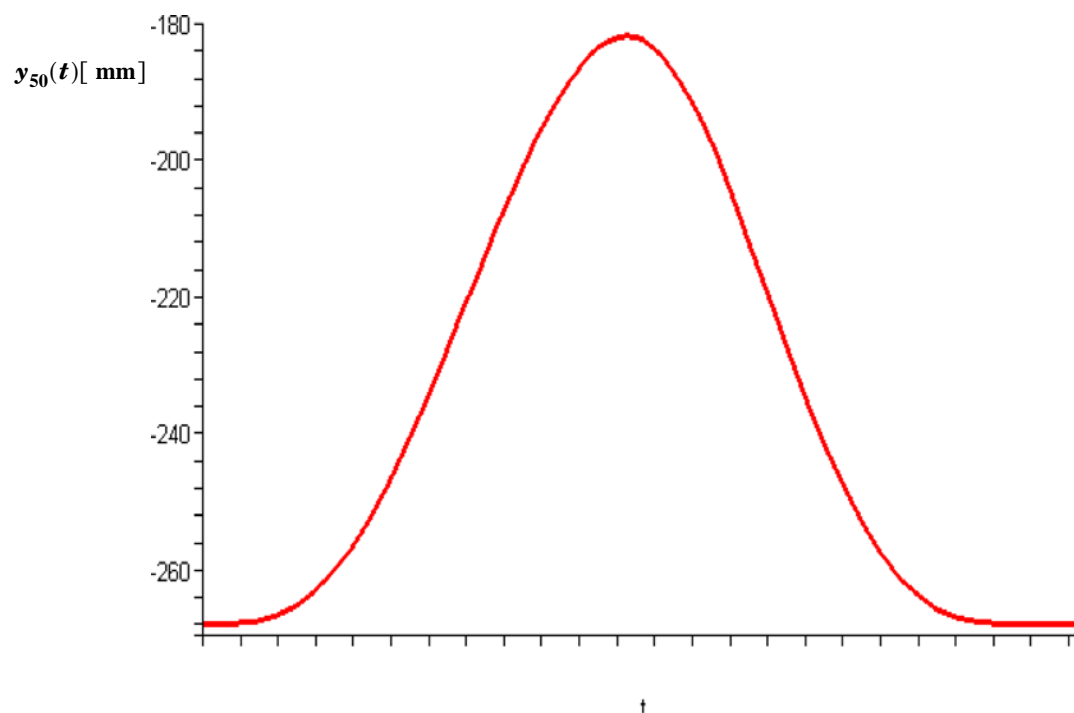


Figure 11 - Position  $y_{50}(t)$  [mm] du sommier mobile en fonction du temps (échelle de temps à définir)

Q17

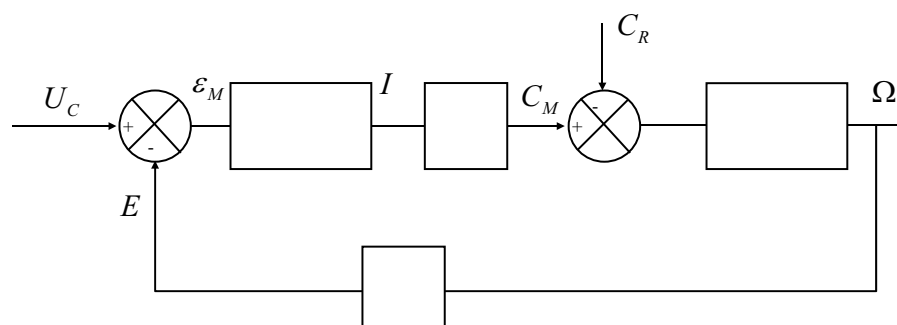


Figure 12 - Schéma bloc de la chaîne fonctionnelle (moteur à courant continu et mécanisme de réglage)

Q16

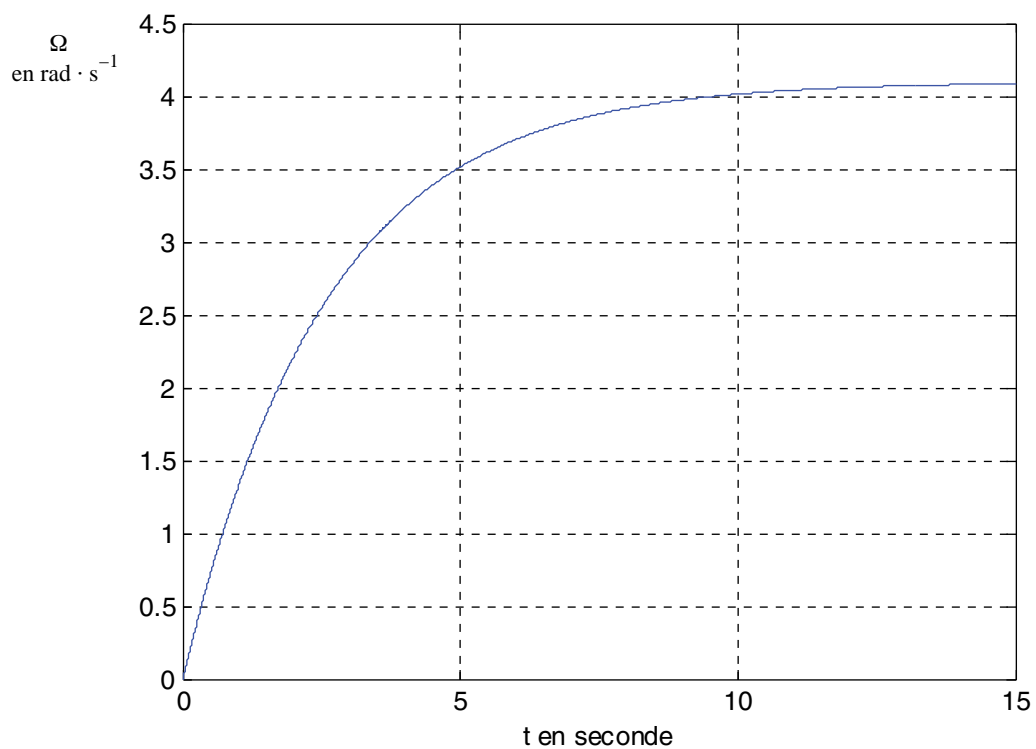


Figure 13 - Réponse indicielle du moteur de réglage du parallélisme

Q21

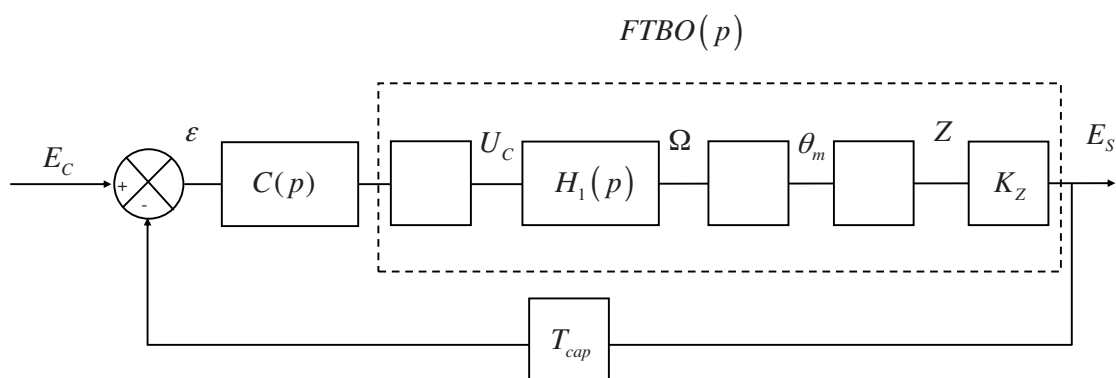


Figure 14 - Structure de l'asservissement de position