

# CONCOURS CENTRALE-SUPÉLEC 2011

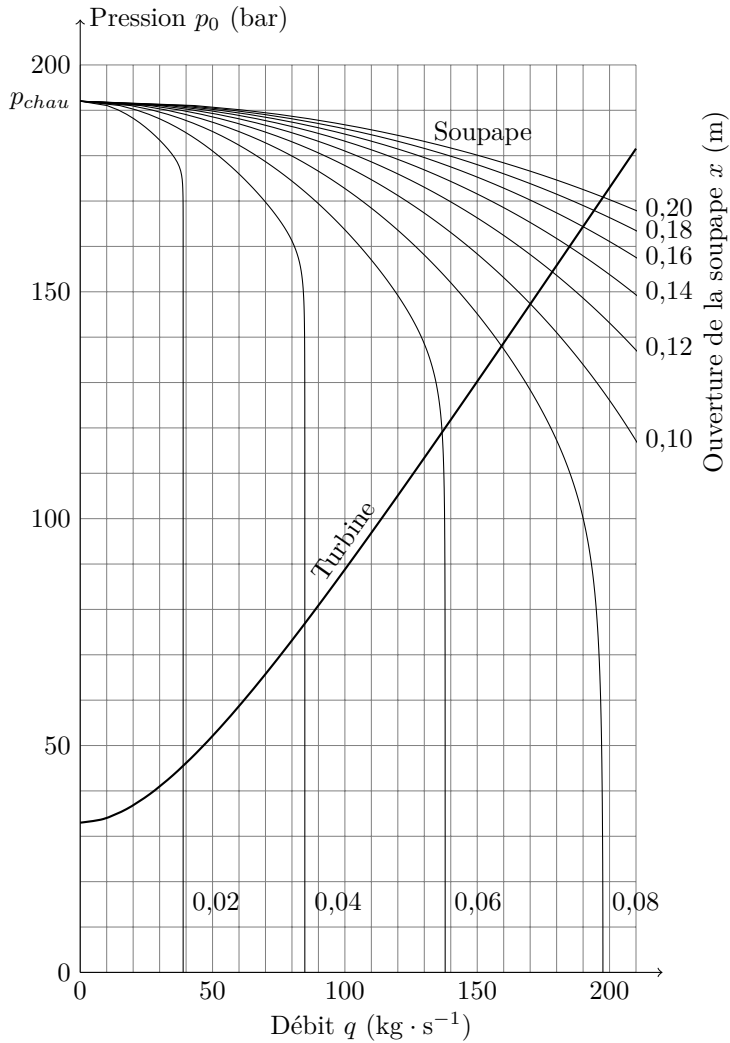
NOM : \_\_\_\_\_ PRÉNOMS : \_\_\_\_\_

Signature :

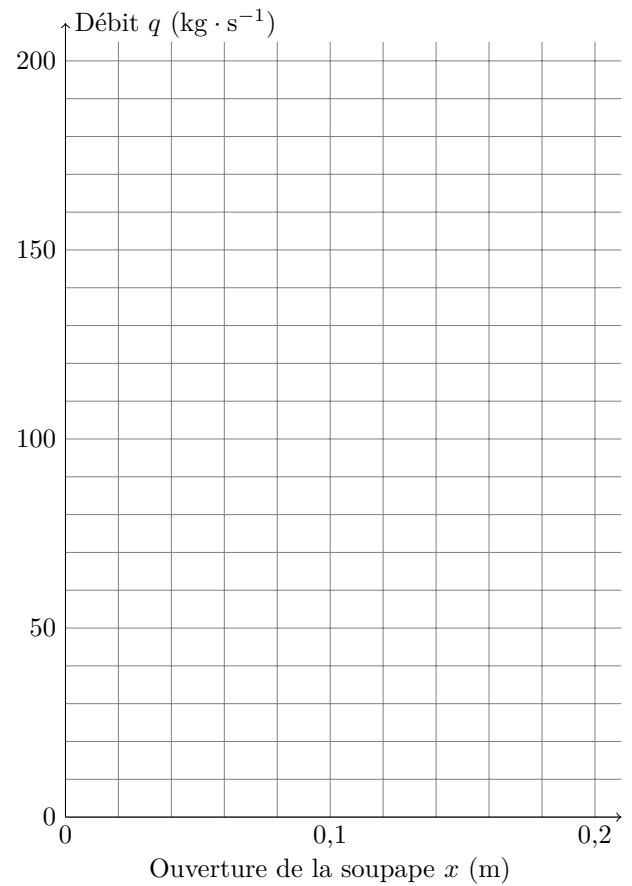
Composition de **S2I** Filière **PSI**

NUMÉRO DE PLACE

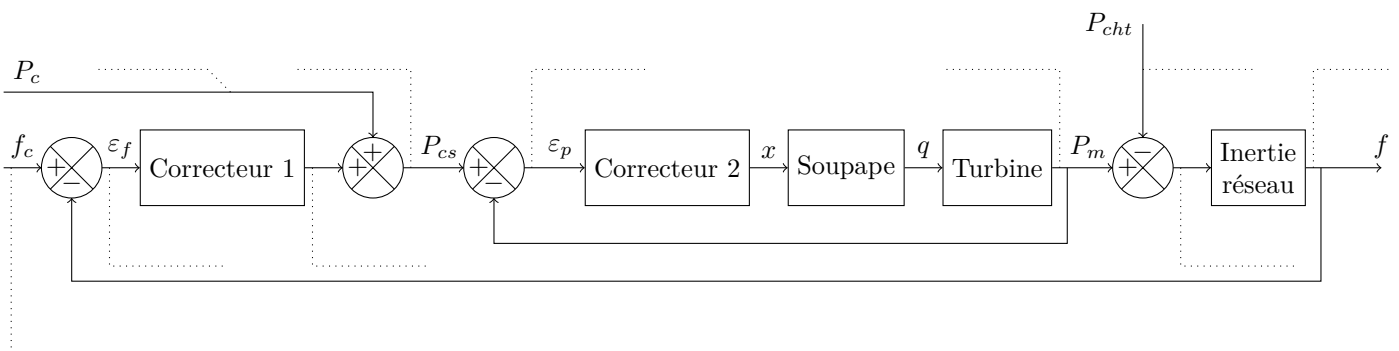
*Ne rien porter sur cette feuille avant d'avoir rempli complètement cet en-tête*



**Figure A** Abaque de fonctionnement de la soupape pour différentes ouvertures  $x$



**Figure B** Caractéristique de fonctionnement de l'association soupape-turbine



**Figure C** Schéma bloc de la régulation en puissance et fréquence d'une turbine à vapeur

Ne rien écrire

dans la partie barrée

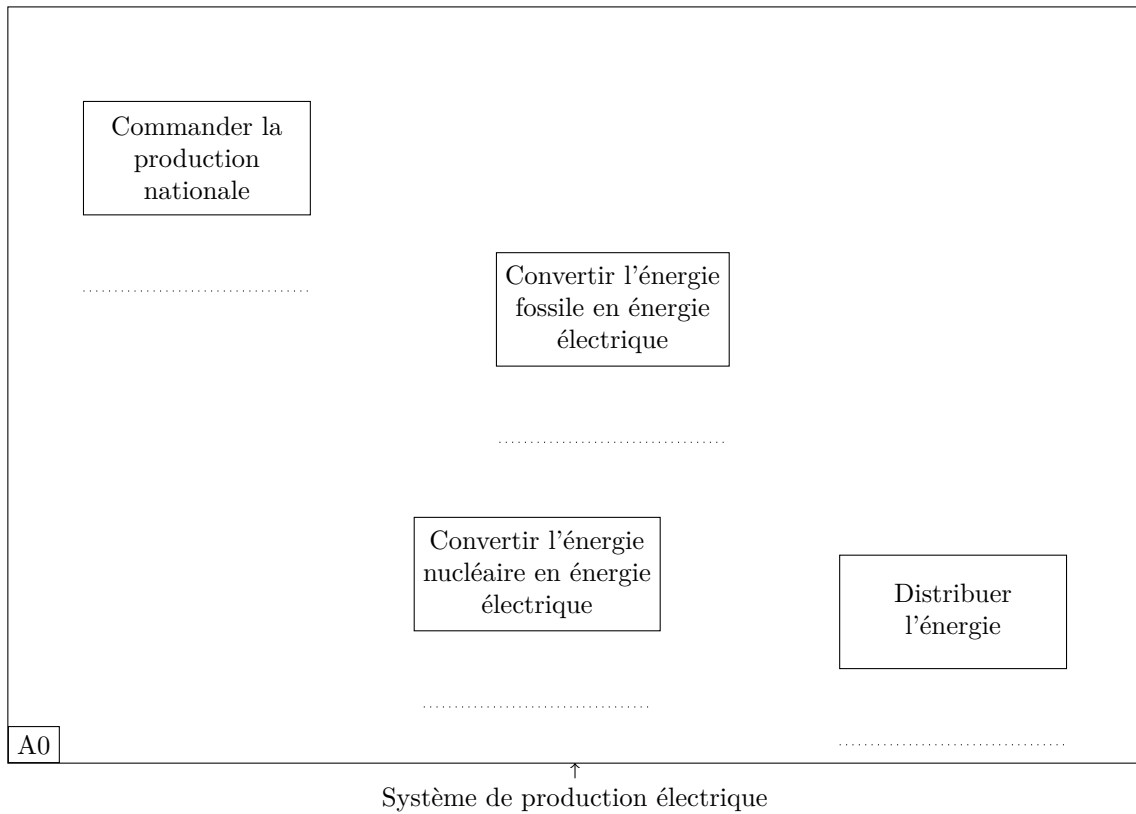


Figure D SADT A0 à compléter (limité à 2 sources d'énergie primaire)

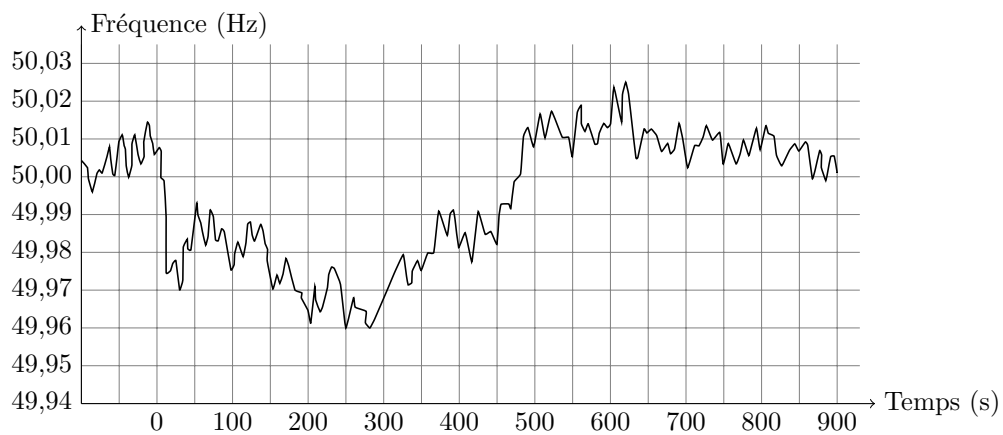
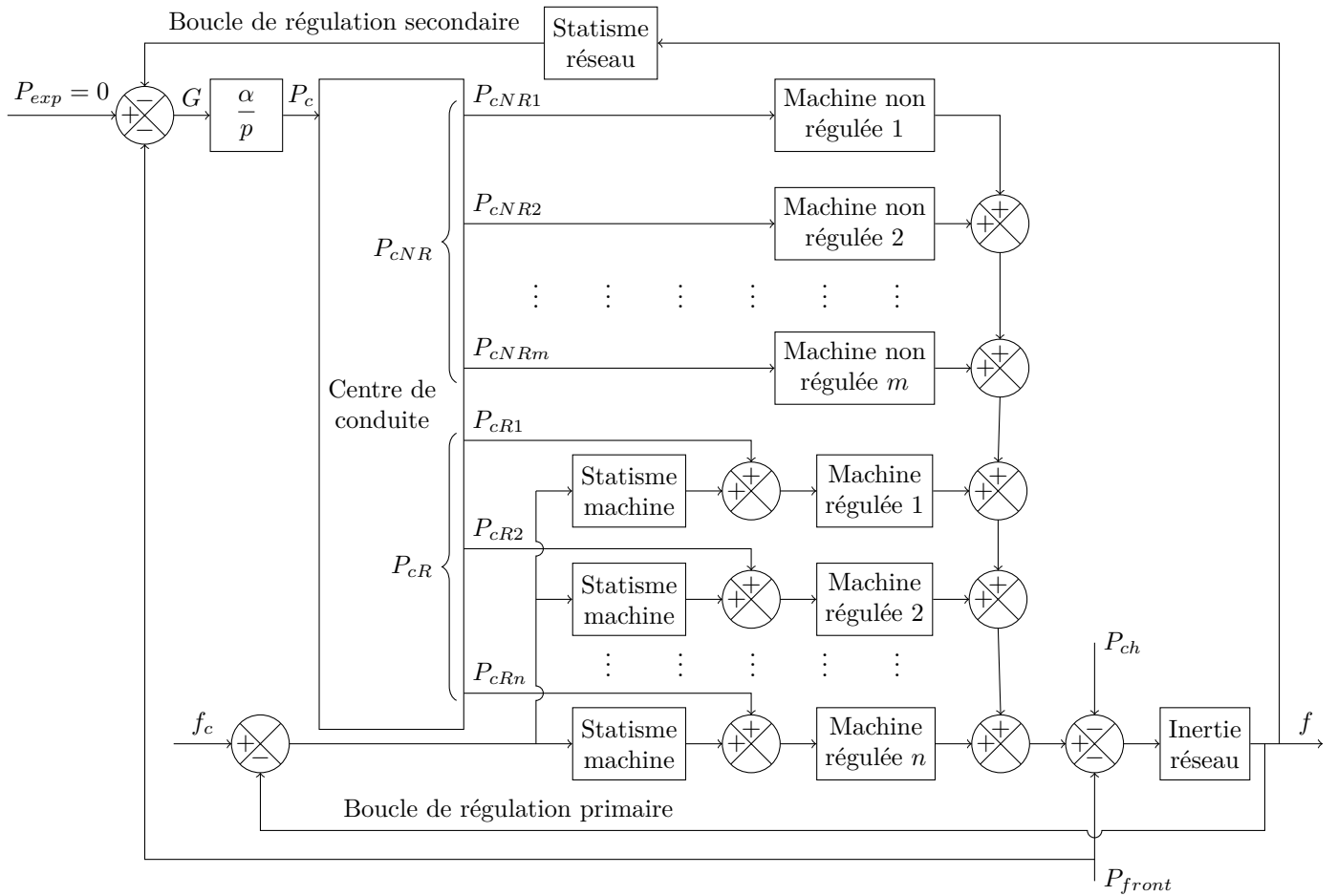


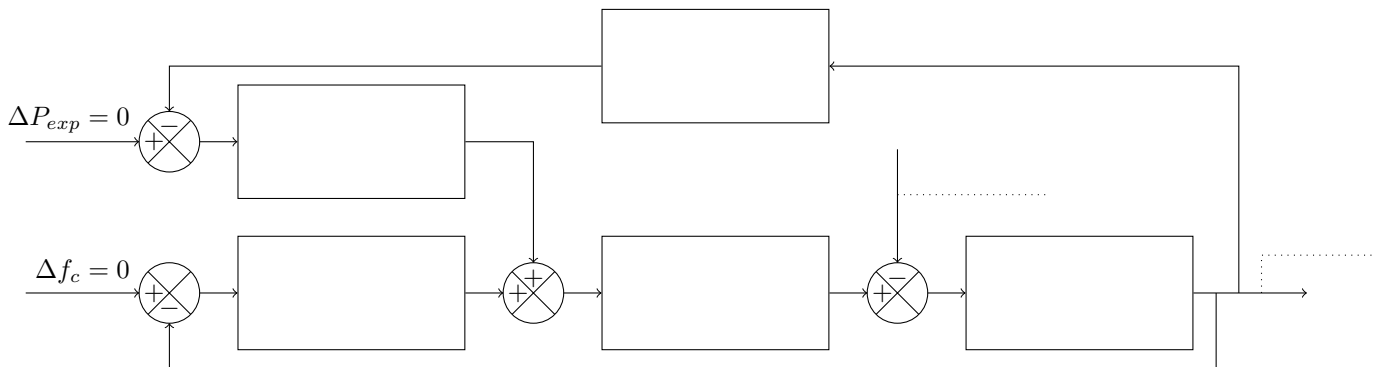
Figure E Évolution de la fréquence suite à l'ilotage d'une unité de production de 900 MW à  $t = 0$

Ne rien écrire

dans la partie barrée

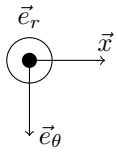


**Figure F** Schéma bloc de la régulation primaire et secondaire du réseau français

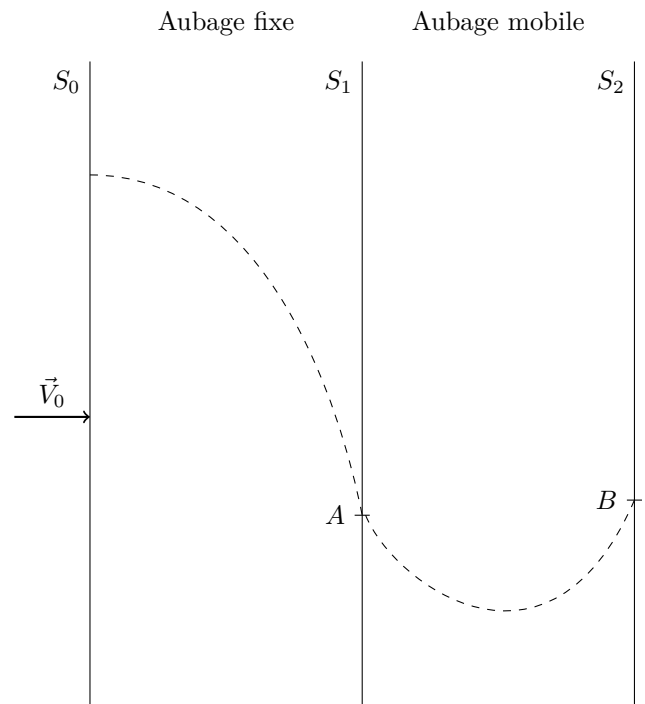
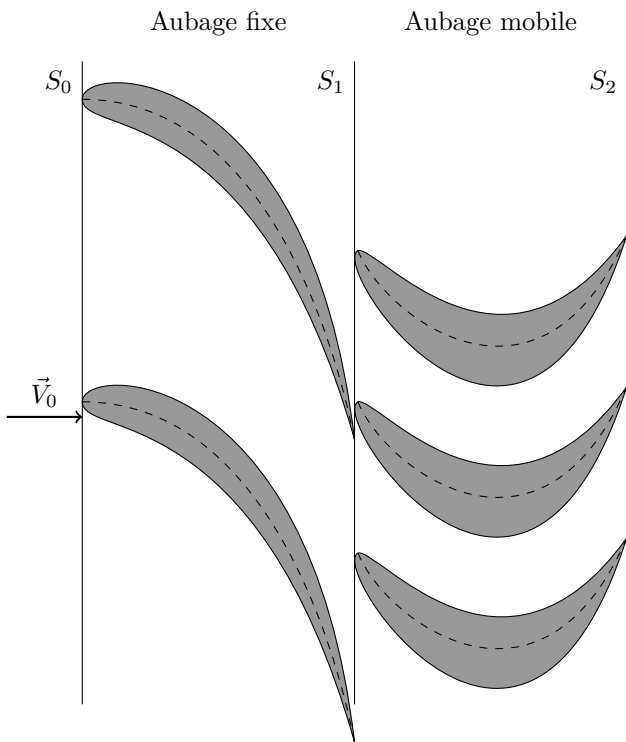


**Figure G** Modélisation simplifiée de la régulation du réseau

Ne rien écrire dans la partie barrée



Échelle : 1 cm = 50 m · s<sup>-1</sup>



**Figure H** Profil de l'étage 3(HP)

**Figure I** Profil de l'étage 11(HP)