

# CONCOURS CENTRALE-SUPÉLEC 2012

NOM : \_\_\_\_\_ PRÉNOMS : \_\_\_\_\_

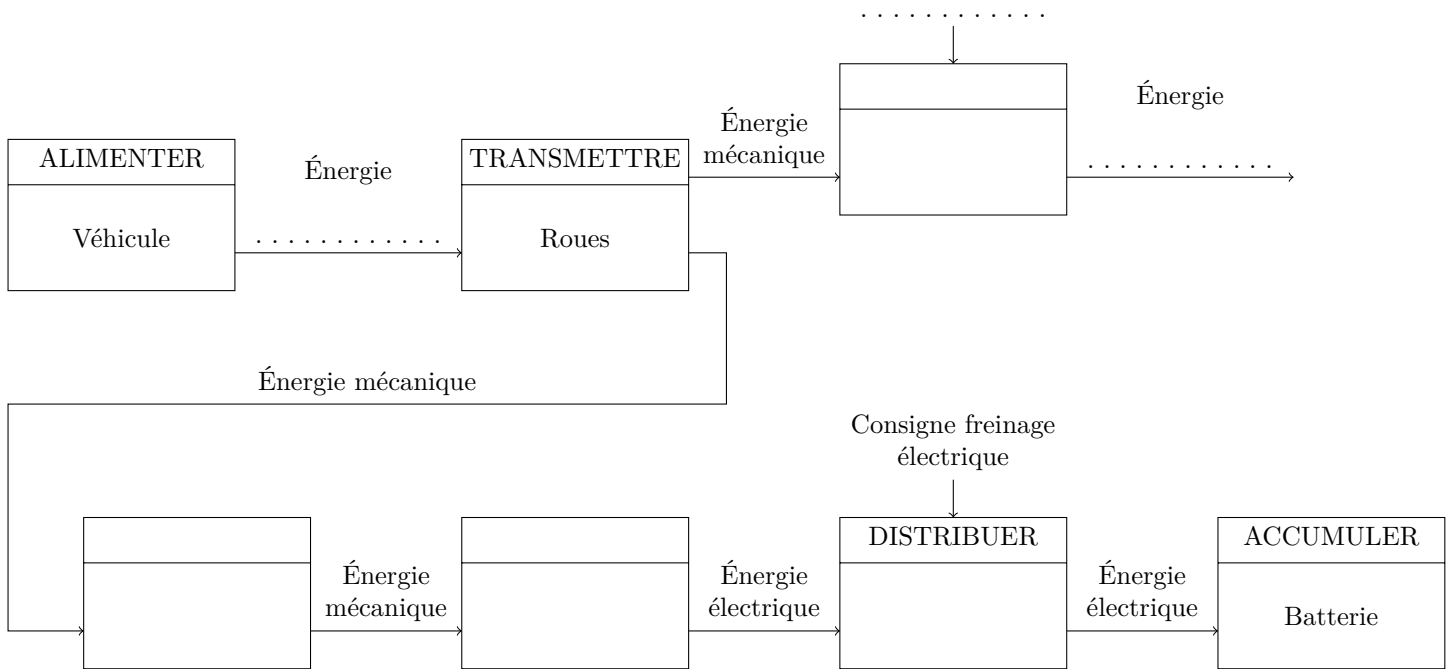
Signature : \_\_\_\_\_

## Composition de S2I Filière MP

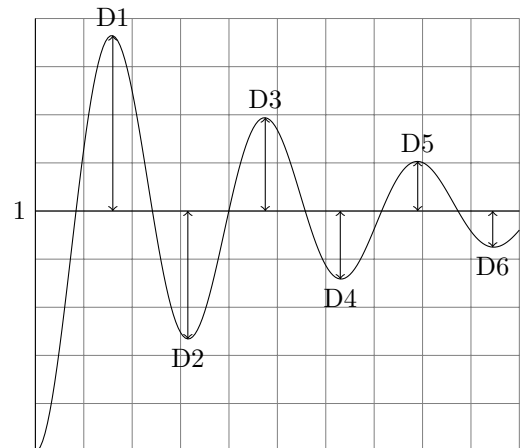
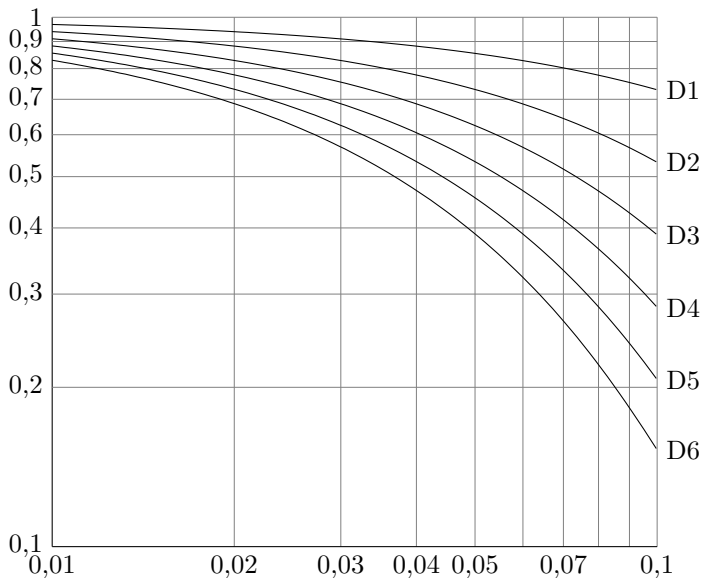
NUMÉRO DE PLACE \_\_\_\_\_

*Ne rien porter sur cette feuille avant d'avoir rempli complètement cet en-tête*

### Question 13



### Question 24

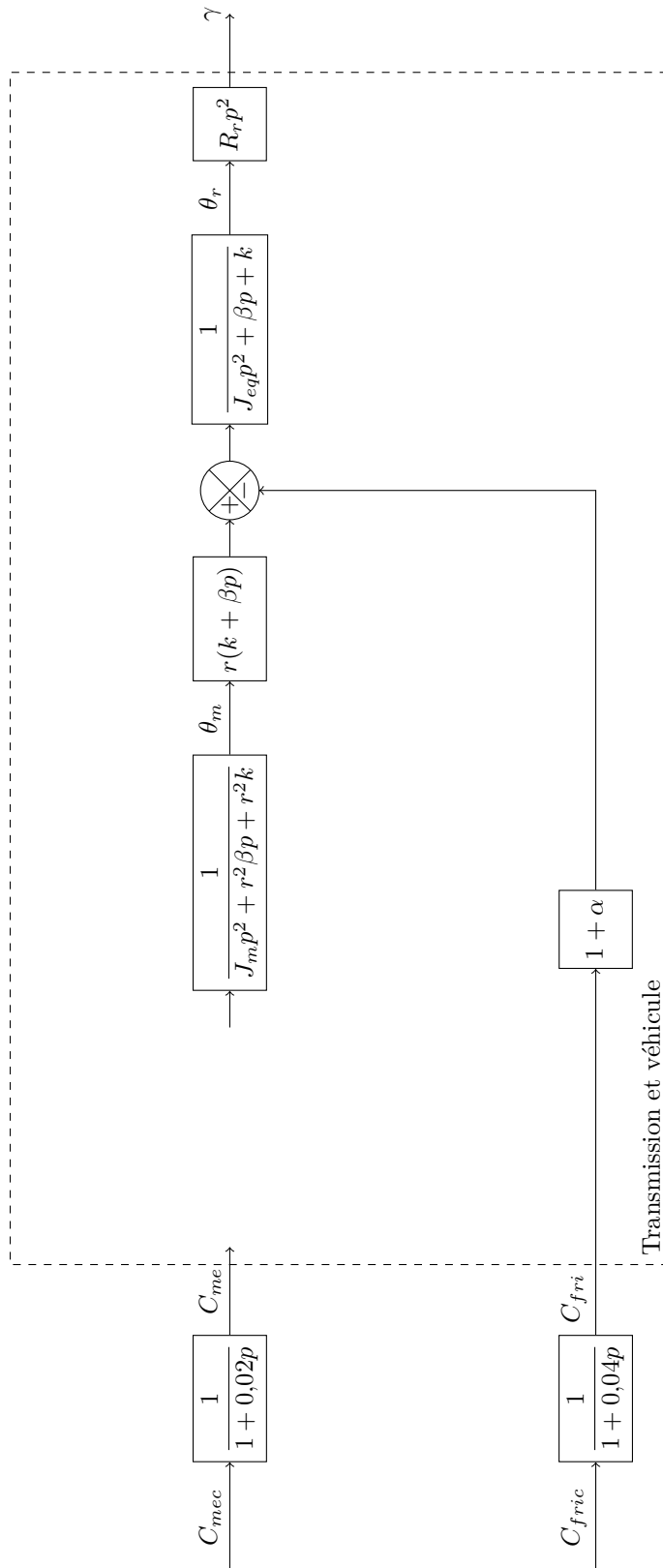


Évolution des différents dépassements en fonction de l'amortissement pour un système du second ordre

Ne rien écrire

dans la partie barrée

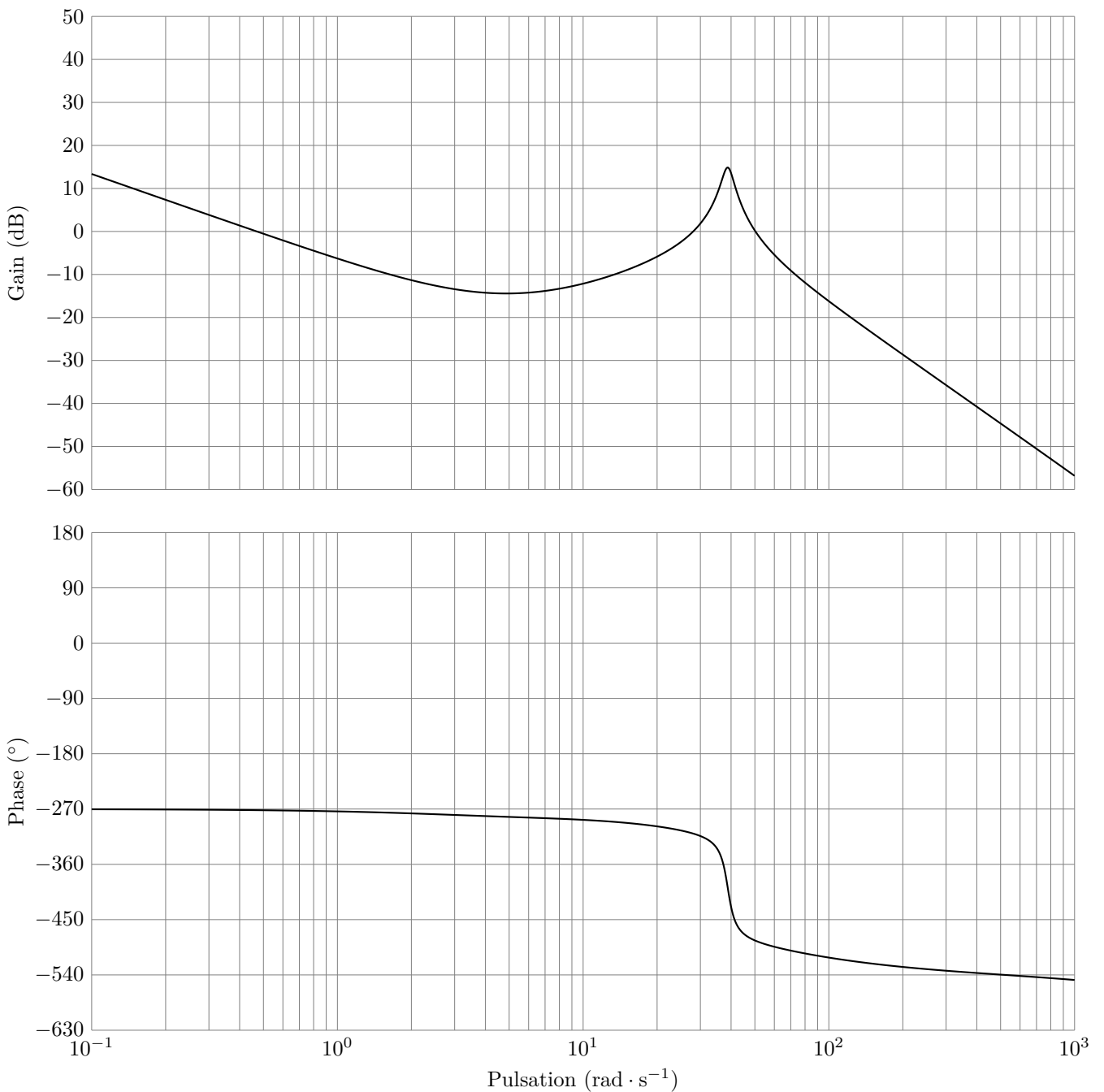
**Question 22**



Ne rien écrire

dans la partie barrée

### Question 28



Diagrammes de bode b1

Ne rien écrire

dans la partie barrée

### Question 29

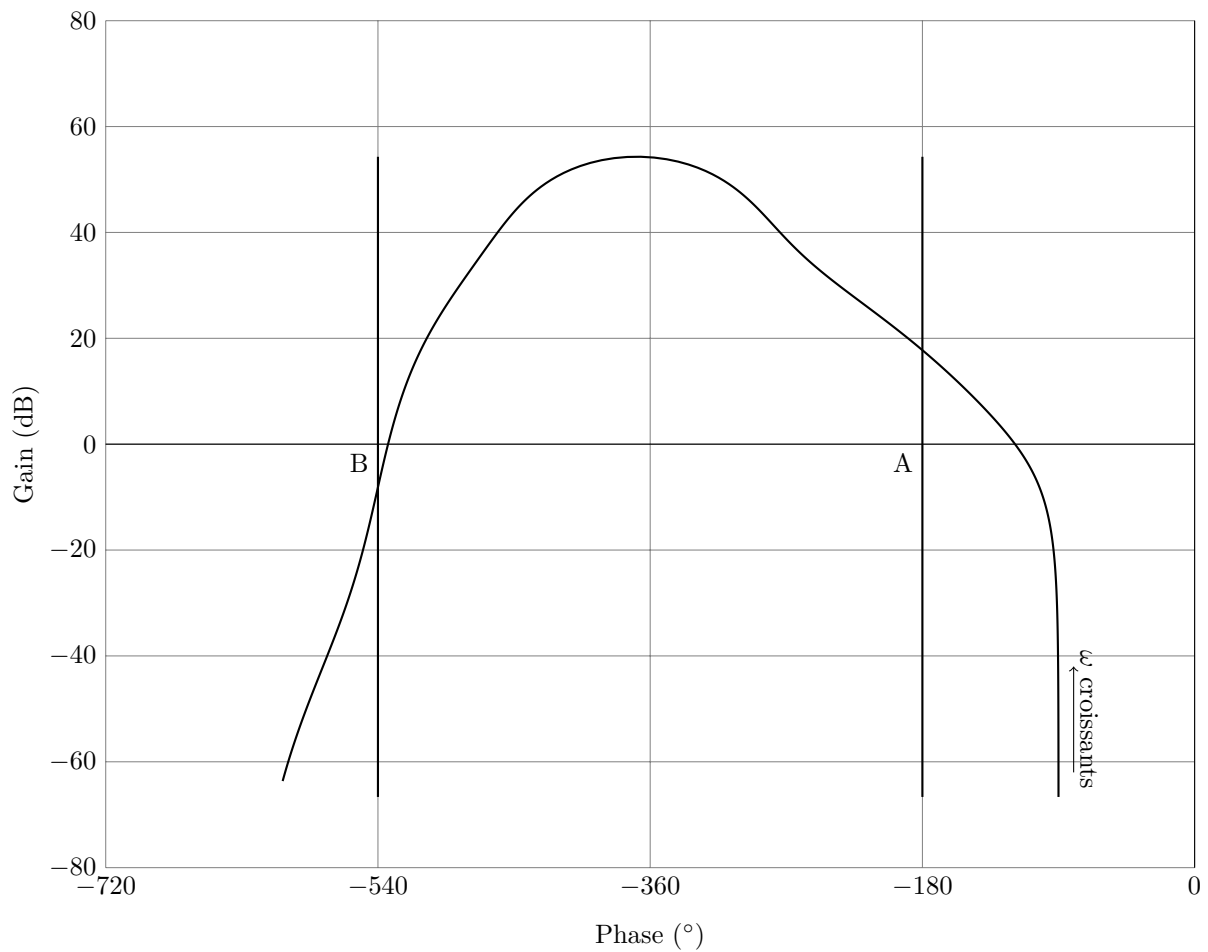


Diagramme de Black de la FTBO corrigée avec  $K = 1$