

Base TC200 Tecdron

Dans l'industrie, il est désormais possible d'associer des tâches robotisées et des tâches manuelles. Après l'essor des robots collaboratifs, Tecdron, entreprise Française basée à La Rochelle, propose une base mobile nommée TC200, capable de recevoir différents types de bras robotisés — dont des bras collaboratifs — mais aussi de se déplacer de manière autonome dans un environnement industriel complexe composé de robots et d'humains. Afin de respecter la confidentialité de ce système, les données et résultats présentés dans ce sujet sont approchés et limitatifs par rapport à la solution industrielle réelle.

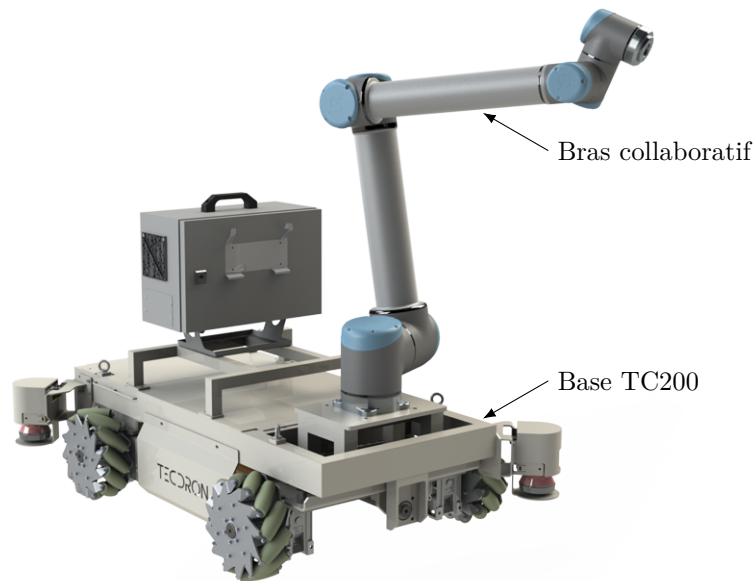


Figure 1 Base TC200 munie d'un bras collaboratif

La base TC200 est utilisée dans le cadre du vissage automatisé de pièces d'avionique dans une carlingue (figure 2). La base est le support d'un robot de vissage équipé de sa propre commande pour ses mouvements et d'une reconnaissance d'image par caméra afin de bien identifier les emplacements où devront être réalisés les vissages.



Figure 2 Base TC200 dans l'application de vissage étudiée

L'étude proposée dans ce sujet a pour but de valider les solutions technologiques retenues pour permettre à la base TC200 de suivre une trajectoire de consigne définie à l'avance. Elle est découpée en plusieurs parties :

- l'analyse et la validation de la structure de la base TC200 pour satisfaire les exigences de mouvements souhaités ;
- l'étude et la validation des performances des motorisations des roues ;
- la modélisation dynamique de l'ensemble de la base TC200 ;
- la validation de la commande des motorisations dans le cadre du suivi de trajectoire.

I Structure de la base TC200

— Objectif —

Analyser et valider la structure de la base TC200.

I.A – Présentation de la base TC200

La figure 3 présente la finalité générale du système et la figure 4 ses cas d'utilisation.

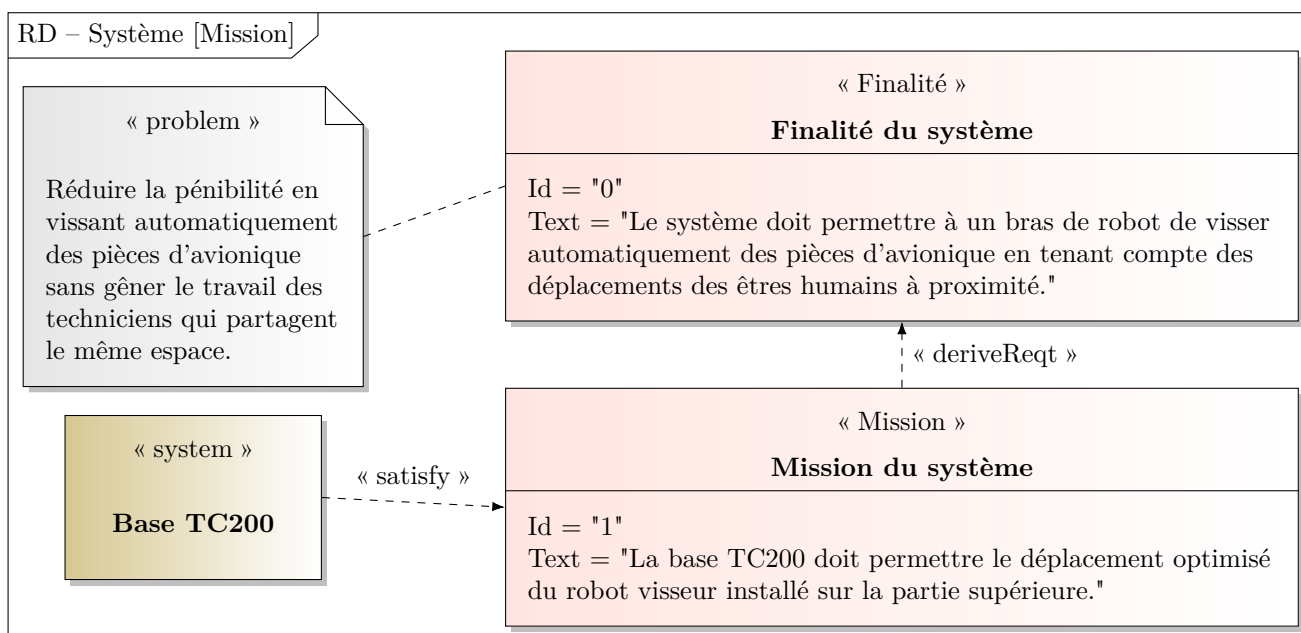


Figure 3 Finalité du système

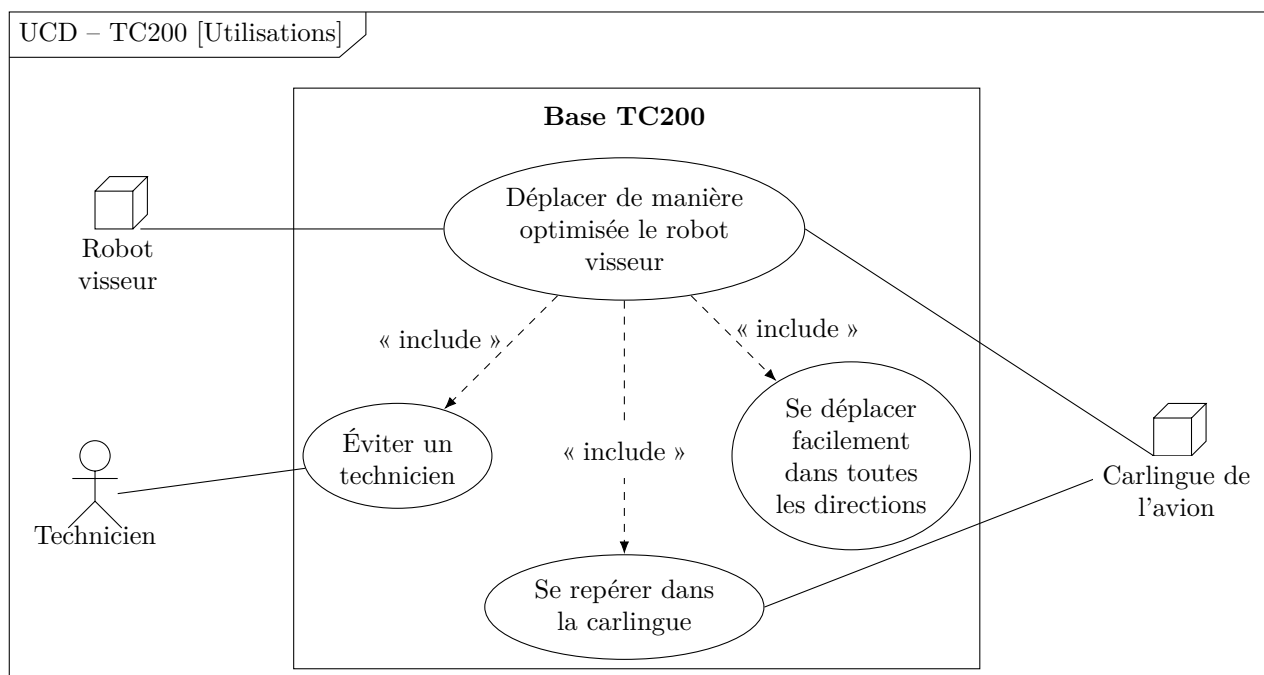


Figure 4 Diagramme des cas d'utilisation du système

La base TC200 doit répondre aux exigences de la figure 5 qui seront validées tout au long du sujet.

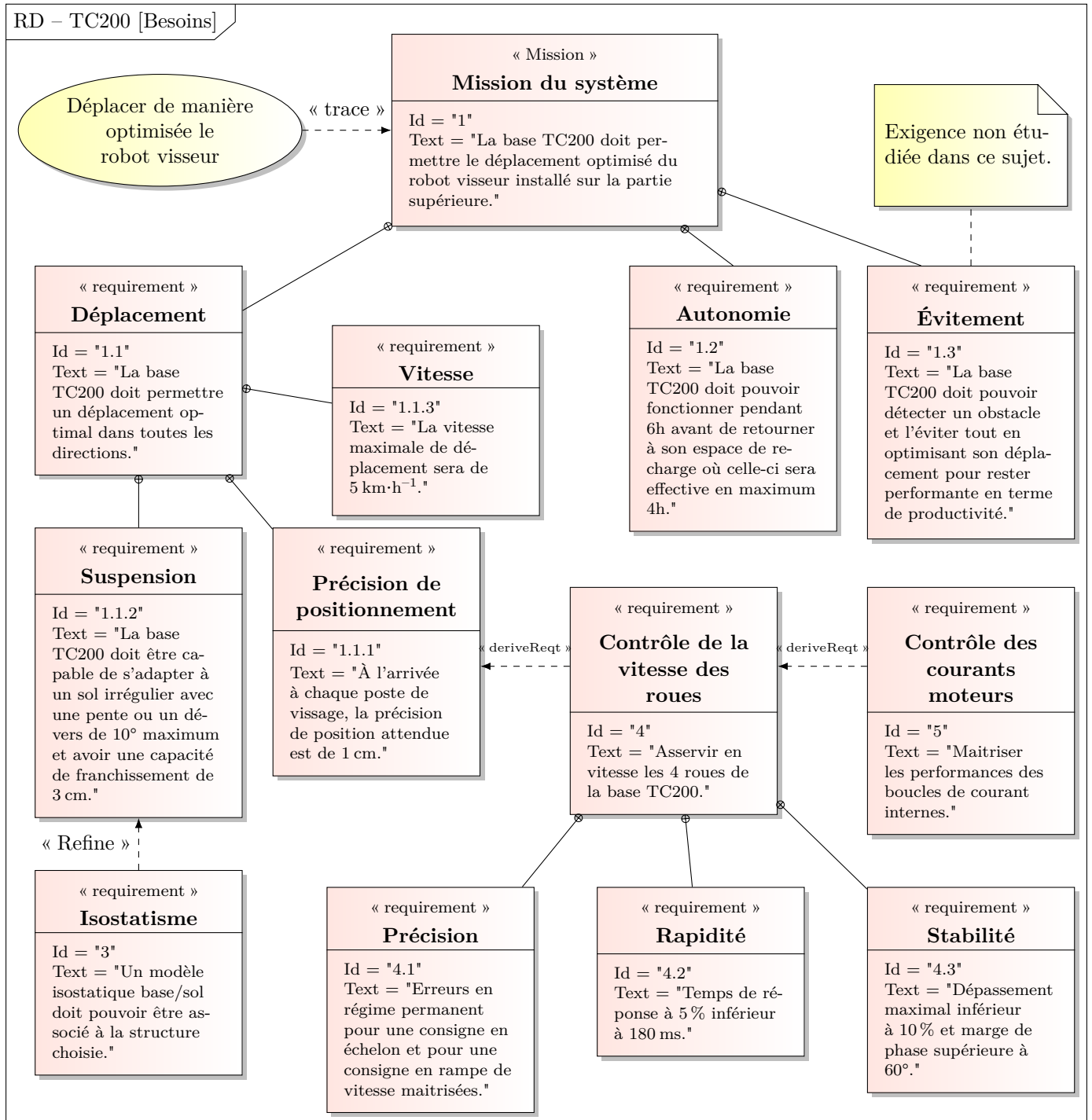


Figure 5 Diagramme des exigences de la base TC200

I.B – Analyse de la solution de déplacement de la base TC200

Objectif

Analyser le pilotage de la base TC200 pour suivre une trajectoire de consigne.

Le diagramme de définition de blocs de la base TC200 est donné à la figure 6.

Q 1. À l'aide de la figure 6, compléter la figure A du document réponses qui détaille l'organisation structurée d'une des motorisations.

Les mouvements possibles de la base TC200 par rapport au sol de la carlingue sont deux translations et une rotation. Chaque roue est équipée de sa propre motorisation. Deux modélisations de la base TC200 sont fournies sur la figure 24, sous la forme de schémas cinématiques. Sur ces modèles, pour chaque roue, seul le rouleau en contact avec le sol est représenté. Toutes les liaisons sont considérées comme parfaites, donc sans jeu et sans adhérence, avec des géométries de contact géométriquement parfaites. Tous les rouleaux représentés sont considérés en contact avec le sol.

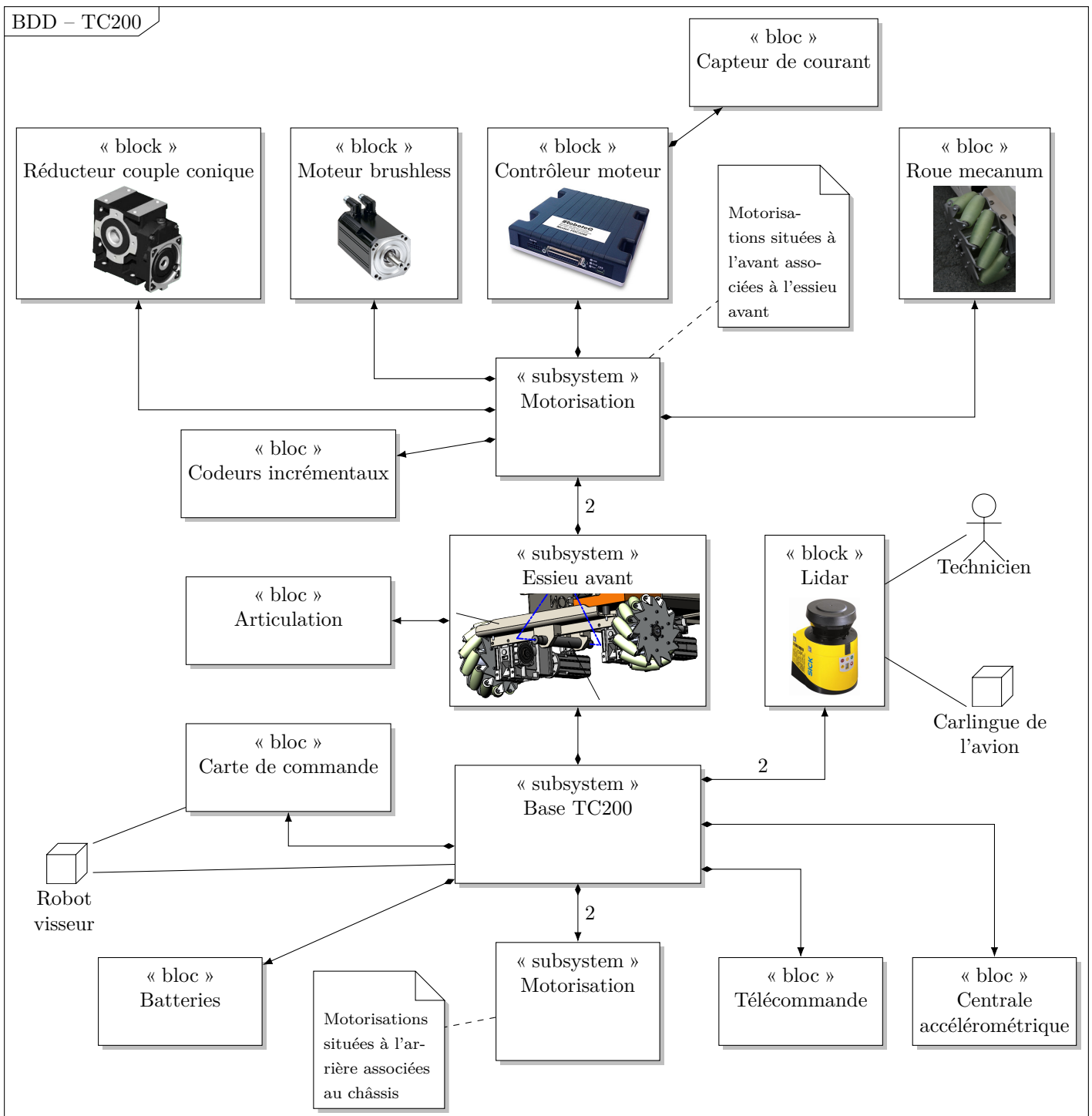


Figure 6 Diagramme de définition de blocs de la base TC200

Q 2. Dans ces hypothèses et en s'appuyant sur des graphes des liaisons, déterminer les degrés d'hyperstatisme des modèles 1 et 2. Justifier la solution adoptée par le constructeur, correspondant au modèle 2, compte tenu de l'exigence 3.

Le paramétrage figure dans le tableau 1 et les valeurs dimensionnelles dans le tableau 2.

Q 3. Quelle est l'hypothèse à formuler pour obtenir les deux équations scalaires suivantes ?

$$\begin{cases} V_x - b\omega + r\dot{\beta}_{11} \frac{\sqrt{2}}{2} = 0 \\ V_y + a\omega + (r + R)\omega_{10} + r\dot{\beta}_{11} \frac{\sqrt{2}}{2} = 0 \end{cases}$$

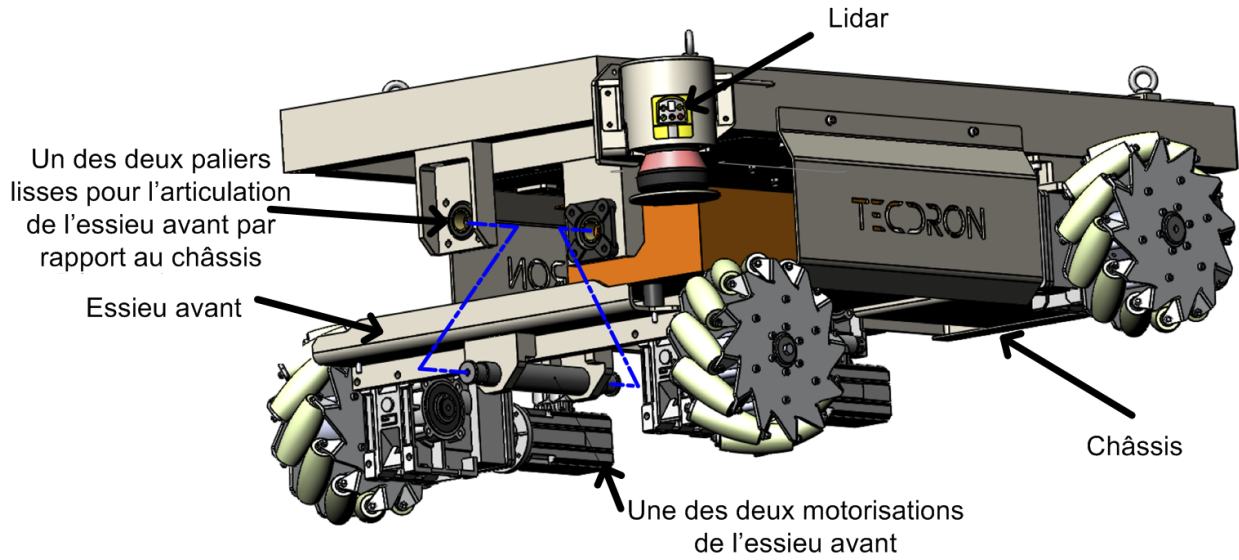


Figure 7 Détails de la base TC200

Solide	Base associée	Paramétrage
Sol 0	$(\vec{x}_0, \vec{y}_0, \vec{z}_0)$	
Châssis 1	$(\vec{x}_1, \vec{y}_1, \vec{z}_1)$	$(\vec{x}_0, \vec{x}_1) = \theta, (\vec{y}_0, \vec{y}_1) = \theta, \vec{z}_0 = \vec{z}_1$ $\vec{V}_{1/0}(O) = V_x \vec{x}_1 + V_y \vec{y}_1, \vec{\Omega}_{1/0} = \dot{\theta} \vec{z}_1 = \omega \vec{z}_1$
Roue 10 (avant droite)	$(\vec{x}_{10}, \vec{y}_{10}, \vec{z}_{10})$	$\vec{\Omega}_{10/1} = \omega_{10} \vec{x}_1, \vec{OA}_1 = a \vec{x}_1 + b \vec{y}_1, \vec{B}_1 \vec{A}_1 = R \vec{z}_1$
Rouleau 11 (en contact avec le sol en I_1)	$(\vec{x}_{11}, \vec{y}_{11}, \vec{z}_{11})$	$(\vec{x}_1, \vec{x}_{11}) = (\vec{y}_1, \vec{y}_{11}) = \alpha_{11} \vec{z}_1, \vec{\Omega}_{11/10} = \dot{\beta}_{11} \vec{x}_{11},$ $\vec{I}_1 \vec{B}_1 = r \vec{z}_1$
Roue 20 (avant gauche)	$(\vec{x}_{20}, \vec{y}_{20}, \vec{z}_{20})$	$\vec{\Omega}_{20/1} = \omega_{20} \vec{x}_1, \vec{OA}_2 = -a \vec{x}_1 + b \vec{y}_1, \vec{B}_2 \vec{A}_2 = R \vec{z}_1$
Rouleau 21 (en contact avec le sol en I_2)	$(\vec{x}_{21}, \vec{y}_{21}, \vec{z}_{21})$	$(\vec{x}_1, \vec{x}_{21}) = (\vec{y}_1, \vec{y}_{21}) = \alpha_{21} \vec{z}_1, \vec{\Omega}_{21/20} = \dot{\beta}_{21} \vec{x}_{21},$ $\vec{I}_2 \vec{B}_2 = r \vec{z}_1$
Roue 30 (arrière gauche)	$(\vec{x}_{30}, \vec{y}_{30}, \vec{z}_{30})$	$\vec{\Omega}_{30/1} = \omega_{30} \vec{x}_1, \vec{OA}_3 = -a \vec{x}_1 - b \vec{y}_1, \vec{B}_3 \vec{A}_3 = R \vec{z}_1$
Rouleau 31 (en contact avec le sol en I_3)	$(\vec{x}_{31}, \vec{y}_{31}, \vec{z}_{31})$	$(\vec{x}_1, \vec{x}_{31}) = (\vec{y}_1, \vec{y}_{31}) = \alpha_{31} \vec{z}_1, \vec{\Omega}_{31/30} = \dot{\beta}_{31} \vec{x}_{31},$ $\vec{I}_3 \vec{B}_3 = r \vec{z}_1$
Roue 40 (arrière droite)	$(\vec{x}_{40}, \vec{y}_{40}, \vec{z}_{40})$	$\vec{\Omega}_{40/1} = \omega_{40} \vec{x}_1, \vec{OA}_4 = a \vec{x}_1 - b \vec{y}_1, \vec{B}_4 \vec{A}_4 = R \vec{z}_1$
Rouleau 41 (en contact avec le sol en I_4)	$(\vec{x}_{41}, \vec{y}_{41}, \vec{z}_{41})$	$(\vec{x}_1, \vec{x}_{41}) = (\vec{y}_1, \vec{y}_{41}) = \alpha_{41} \vec{z}_1, \vec{\Omega}_{41/40} = \dot{\beta}_{41} \vec{x}_{41},$ $\vec{I}_4 \vec{B}_4 = r \vec{z}_1$

Tableau 1 Paramétrage cinématique

Paramètre	Valeur
Rayon des roues (sans rouleau)	$R = 127 \text{ mm}$
Rayon des rouleaux	$r = 19,1 \text{ mm}$
Demi-voie avant ou arrière	$a = 350 \text{ mm}$
Demi-empattement	$b = 376,5 \text{ mm}$
Angles des rouleaux 11 et 31	$\alpha_{11} = \alpha_{31} = -45^\circ$
Angles des rouleaux 21 et 41	$\alpha_{21} = \alpha_{41} = 45^\circ$

Tableau 2 Valeurs dimensionnelles

Par des relations de même type, il est possible d'ajouter les six équations scalaires suivantes.

$$\begin{cases} V_x - b\omega - r\dot{\beta}_{21} \frac{\sqrt{2}}{2} = 0 \\ V_y - a\omega + (r + R)\omega_{20} + r\dot{\beta}_{21} \frac{\sqrt{2}}{2} = 0 \end{cases}$$

$$\begin{cases} V_x + b\omega + r\dot{\beta}_{31} \frac{\sqrt{2}}{2} = 0 \\ V_y - a\omega + (r + R)\omega_{30} + r\dot{\beta}_{31} \frac{\sqrt{2}}{2} = 0 \end{cases}$$

$$\begin{cases} V_x + b\omega - r\dot{\beta}_{41} \frac{\sqrt{2}}{2} = 0 \\ V_y + a\omega + (r + R)\omega_{40} + r\dot{\beta}_{41} \frac{\sqrt{2}}{2} = 0 \end{cases}$$

Les paramètres cinématiques du châssis par rapport au sol sont notés sous la forme d'une matrice colonne V et l'ensemble des vitesses angulaires des roues par rapport au châssis sous la forme d'une matrice colonne W définies par

$$V = \begin{pmatrix} \omega \\ V_x \\ V_y \end{pmatrix} \quad \text{et} \quad W = \begin{pmatrix} \omega_{10} \\ \omega_{20} \\ \omega_{30} \\ \omega_{40} \end{pmatrix}.$$

Q 4. Déterminer la matrice M telle que $W = MV$.

La vitesse standard de la base TC200 est de $1 \text{ m}\cdot\text{s}^{-1}$, inférieure à la vitesse maximale des exigences de $5 \text{ km}\cdot\text{h}^{-1}$.

Q 5. Déterminer W_1 , W_2 et W_3 correspondant respectivement à des paramètres de mouvements de la base

définis par $V_1 = \begin{pmatrix} 0 \\ 0 \\ 1 \end{pmatrix}$, $V_2 = \begin{pmatrix} 0 \\ 1 \\ 0 \end{pmatrix}$ et $V_3 = \begin{pmatrix} 0 \\ 1 \\ 1 \end{pmatrix}$. Connaissant W , expliquer s'il est possible de déterminer de

manière unique V . Commenter ce résultat vis-à-vis de l'exigence 3.

Pour la suite du sujet, le mouvement étudié se limite à une translation de la base TC200. Les vitesses de rotation de consigne des roues par rapport au châssis s'expriment alors plus simplement en fonction des paramètres du mouvement sous la forme

$$\begin{aligned} \omega_{10}(t) = \omega_{30}(t) &= \frac{V_x(t) - V_y(t)}{r + R}, \\ \omega_{20}(t) = \omega_{40}(t) &= -\frac{V_x(t) + V_y(t)}{r + R}. \end{aligned} \tag{I.1}$$

Dans cette partie, l'asservissement de vitesse des actionneurs est considéré comme parfait, c'est-à-dire que les vitesses réelles sont égales aux vitesses de consigne.

La figure 8 propose un graphe d'états pour la commande des vitesses de rotation des roues du robot. Dans ce graphe d'états, la variable e est une variable interne.

Q 6. Tracer sur la figure B du document réponse, la trajectoire du point O de la base TC200 correspondant à ce graphe d'états, après appui sur le bouton marche et en s'appuyant sur les relations (I.1).

C'est la qualité de l'asservissement de vitesse des motorisations étudié dans les parties II et III qui permet de suivre correctement cette trajectoire de consigne.

Le modèle n°2 précédent nécessite le recours à une articulation de type pivot, de l'essieu avant par rapport au châssis, qui doit résister aux contraintes mécaniques.

I.C – Validation du dimensionnement de l'articulation de l'essieu avant

Objectif

Valider le dimensionnement de l'axe de l'articulation de l'essieu avant par rapport au châssis.

Une modélisation de type poutre est proposée pour l'axe de l'articulation entre l'essieu avant et le châssis sur la figure 9. *Le paramétrage spécifique utilisé dans cette figure est indépendant du paramétrage utilisé dans tout le reste du sujet.*

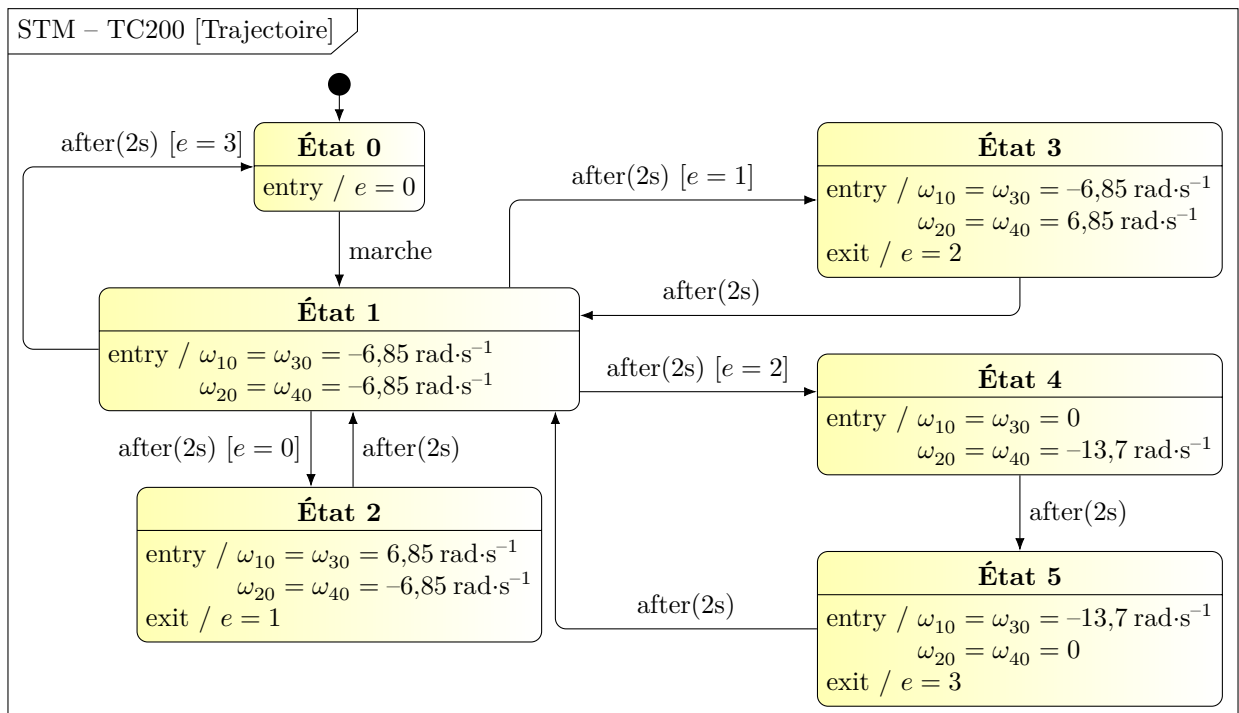


Figure 8 Graphe d'états des mouvements de la base TC200

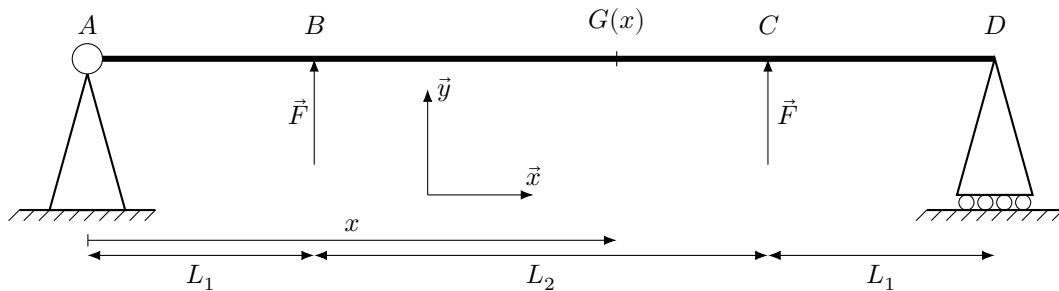


Figure 9 Modélisation spécifique à la validation du dimensionnement de l'articulation essieu/châssis

Exigence	Critère	Valeur
Sollicitation de l'axe dans le domaine élastique	Limite d'élasticité	450 MPa
	Coefficient de sécurité	≥ 5

Tableau 3 Exigence associée à la résistance mécanique de l'articulation de l'essieu avant

Les deux actions mécaniques exercées par l'essieu avant sur l'axe sont modélisées par les deux torseurs d'actions mécaniques $\left\{ \begin{matrix} F\vec{y} \\ 0 \end{matrix} \right\}_B$ et $\left\{ \begin{matrix} F\vec{y} \\ 0 \end{matrix} \right\}_C$ avec $F = 500 \text{ N}$. L'action mécanique associée à la pesanteur n'est pas prise en compte. L'exigence attendue pour cette articulation est détaillée dans le tableau 3.

L'axe est un cylindre en acier de diamètre $d = 15 \text{ mm}$, modélisé par une poutre droite (figure 9). Les hypothèses de Navier-Bernoulli sont considérées vérifiées.

Le moment quadratique de l'axe cylindrique est $I_{G,\bar{z}} = \frac{\pi d^4}{64}$. Les dimensions sont $L_1 = 50 \text{ mm}$ et $L_2 = 150 \text{ mm}$.

Q 7. Déterminer les actions mécaniques exercées par les appuis sur la poutre aux points A et D puis déterminer l'expression du torseur de cohésion, sur chaque tronçon, en fonction de l'abscisse x de la section droite de la poutre. Donner la nature de chaque sollicitation sur chaque tronçon.

Q 8. Tracer le diagramme du moment de flexion $M_{fz}(x)$ associé.

L'expression de la contrainte normale $\sigma(y)$ en fonction de la distance y par rapport à la ligne neutre est donnée par la relation $\sigma(y) = -\frac{M_{fz}(x)}{I_{G,\bar{z}}}y$ pour une section située à l'abscisse x .

Q 9. Pour la section la plus sollicitée, déterminer l'expression de la contrainte maximale et faire l'application numérique.

Q 10. Conclure sur le respect des exigences du tableau 3.

II Motorisation de la base TC200

II.A – Validation des machines et des contrôleurs

Objectif

Valider le choix des machines et des contrôleurs associés afin de répondre à l'exigence 5.

Les machines choisies pour les 4 mises en rotation des roues sont de type « brushless », de marque Infranor et de modèle FP0207. Elles sont alimentées à partir d'une batterie Lithium-ion via deux contrôleurs Roboteq FBL2360A permettant chacun le contrôle de 2 moteurs.

Les contrôleurs permettent sur leurs deux voies (maximum 60 A) le contrôle des machines avec des onduleurs de tension triphasés commandés en modulation de largeur d'impulsion (fréquence de 18 kHz) afin d'obtenir un courant sinusoïdal dans les enroulements.

Chaque moteur est équipé d'un codeur optique incrémental avec un disque de 512 fentes et 2 voies, soit un nombre maximal d'évènements (ou points) par tour égal à $512 \times 4 = 2048$. Le couple de pertes de la machine est négligé.

Les caractéristiques du moteur avec une alimentation de 48 V correspondant à la tension batterie sont données dans le tableau 4.

Grandeur	Valeur
Vitesse maximale sous 48 V	3000 tr·min ⁻¹
Couple permanent rotor à l'arrêt	2 N·m
Courant permanent rotor à l'arrêt	13,3 A
Couple nominal à 3000 tr·min ⁻¹	1,85 N·m
Couple maximal instantané	12 N·m
Constante de force électromotrice (fem) K_E	0,05 V·s·rad ⁻¹
Constante de couple K_T	0,15 N·m·A ⁻¹
Résistance d'un enroulement	0,25 Ω
Inductance cyclique d'un enroulement	0,1 mH
Inertie du rotor	$0,13 \times 10^{-3}$ kg·m ²
Nombre de pôles	8

Tableau 4 Caractéristiques nominales du moteur utilisé

La vitesse de rotation du rotor N_m en tr·min⁻¹ de ce type de moteur s'exprime à partir du nombre de paires de pôles p et de la fréquence d'alimentation f , sous la forme $N_m = f \frac{60}{p}$.

Q 11. En déduire la relation entre ω_m vitesse de rotation du moteur en rad·s⁻¹ et ω pulsation des courants statoriques en rad·s⁻¹. Calculer la fréquence maximale f_{\max} permettant d'atteindre la vitesse maximale de 3000 tr·min⁻¹ annoncée.

Le couple électromagnétique C_{em} peut être exprimé à partir du modèle de Behn-Eschenburg représentant un des enroulements du moteur (figure 10) et en adoptant les grandeurs suivantes :

\underline{E}	(V)	force électromotrice de valeur efficace E
R	(Ω)	résistance d'un enroulement
X	(Ω)	réactance cyclique d'un enroulement
\underline{V}	(V)	tension aux bornes d'un enroulement de valeur efficace V
\underline{I}	(A)	courant dans un enroulement de valeur efficace I

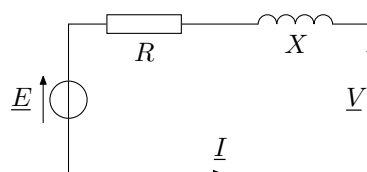


Figure 10 Modèle de Behn-Eschenburg

En utilisant la loi des mailles, la tension peut s'écrire en notation complexe $\underline{V} = \underline{E} + R\underline{I} + jX\underline{I}$, ce qui conduit, par l'expression de la puissance électromagnétique, au couple électromagnétique

$$C_{em} = \frac{3EI \cos \Psi}{\omega_m} = 3K_E I \cos \Psi$$

avec ω_m la vitesse de rotation en $\text{rad}\cdot\text{s}^{-1}$ et Ψ l'angle entre \underline{I} et \underline{E} .

On appelle φ l'angle entre \underline{I} et \underline{V} .

Q 12. Dessiner le diagramme de Fresnel correspondant et exprimer la valeur efficace V en fonction des grandeurs R , X , E et I pour un réglage de l'angle $\Psi = 0$. Expliquer l'intérêt de ce réglage de l'angle Ψ .

Le rapport de réduction global entre la vitesse de rotation de la roue et celle du moteur est $k = \omega_{\text{moteur}}/\omega_{\text{roue}} = 32$ et le rayon total [roue + rouleau] est $R_t = 146,1$ mm.

Q 13. À partir des caractéristiques nominales de la machine, déterminer les valeurs efficaces I du courant et V de la tension en régime établi pour un déplacement de la base TC200 à $3,6 \text{ km}\cdot\text{h}^{-1}$ avec un couple résistant ramené sur l'axe moteur de $1 \text{ N}\cdot\text{m}$, ce qui correspond à un déplacement typique de la base TC200 dans la carlingue de l'avion.

Un modèle de simulation multiphysique du fonctionnement d'un moteur de l'essieu avant (avec son asservissement de vitesse) est proposé figure 11 et les courbes de vitesse et de courant obtenues sont disponibles sur la figure 25.

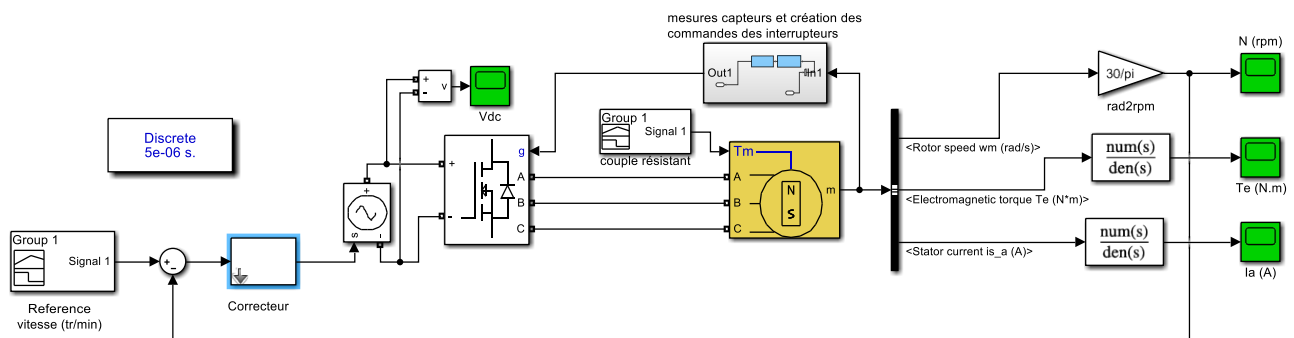


Figure 11 Modèle multiphysique pour un moteur

Q 14. Relever le courant efficace I en régime stabilisé à la fin de l'accélération et comparer sa valeur à celle de la question précédente, puis interpréter le phénomène qui a lieu entre les temps $t = 1 \text{ s}$ et $1,2 \text{ s}$ en observant notamment le zoom effectué sur une partie de la courbe. Identifier le bloc qui a permis de simuler ce phénomène dans le schéma de la figure 11.

Q 15. Valider le choix du contrôleur sachant que la fréquence maximale du signal issu du codeur traitable par le contrôleur est de 500 kHz .

Afin de déplacer la base TC200, il faut contrôler les vitesses ainsi que les couples de chacune des machines conformément à la commande de la figure 12, qui montre la structure de l'asservissement d'une des machines, qui est la même pour toutes les chaînes de motorisation. Cet asservissement nécessite une boucle interne de courant (en fait des 3 courants des enroulements de la machine) pour maîtriser également le couple.

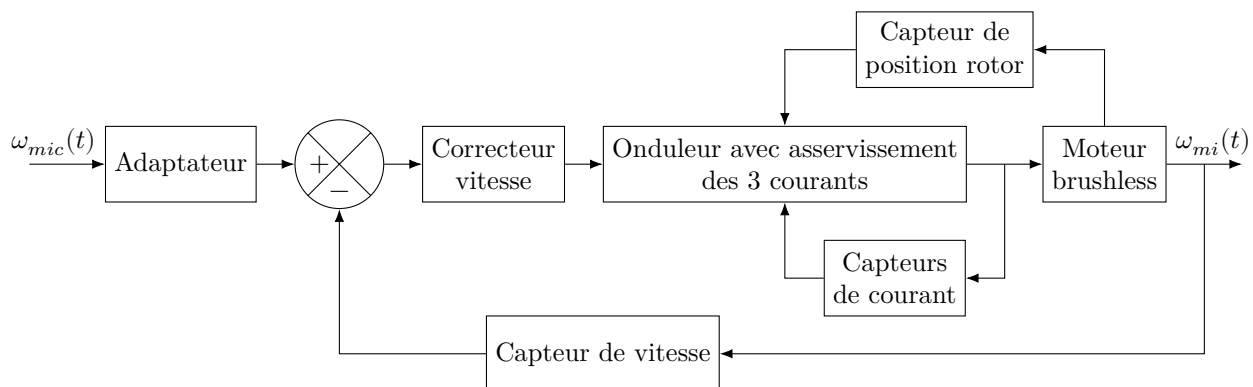


Figure 12 Structure de l'asservissement d'une des motorisations

II.B – Étude de la boucle de courant

Objectif

Valider les performances de la boucle de courant.

C'est le contrôle du couple instantané $C_{em}(t)$ de chaque moteur qui permet de contrôler la vitesse, y compris en régime transitoire. Ce contrôle est délicat puisqu'il dépend des courants instantanés des trois phases et de la position du rotor obtenue par le traitement des signaux issus des codeurs incrémentaux. Une commande plus rapide et plus efficace consiste à travailler dans un système diphasé fictif équivalent grâce à un modèle mathématique adapté (transformation de Park) dans le plan « dq » (d pour direct et q pour quadrature).

Le courant $i_d(t)$ est asservi à une valeur nulle. Les équations obtenues sont

$$V_q(t) = R_{eq}i_q(t) + L_{eq}\frac{di_q(t)}{dt} + K_e\omega_m(t) \quad (II.1)$$

$$C_{em}(t) = K_t i_q(t) = C_f(t) + J_{eq}\frac{d\omega_m(t)}{dt} \quad (II.2)$$

Avec

L_{eq}	(H)	inductance équivalente d'induit sur l'axe d supposée égale à celle sur l'axe q
R_{eq}	(Ω)	résistance équivalente d'enroulement statorique
J_{eq}	($\text{kg}\cdot\text{m}^2$)	inertie équivalente ramenée au rotor moteur
$\omega_m(t)$	($\text{rad}\cdot\text{s}^{-1}$)	vitesse de rotation du rotor
$C_f(t)$	($\text{N}\cdot\text{m}$)	couple de frottement
$C_{em}(t)$	($\text{N}\cdot\text{m}$)	couple électromagnétique supposé égal au couple moteur
K_e	($\text{V}\cdot\text{s}\cdot\text{rad}^{-1}$)	constante de force électromotrice
K_t	($\text{N}\cdot\text{m}\cdot\text{A}^{-1}$)	constante de couple
$V_q(t)$	(V)	tension d'alimentation de la phase fictive en quadrature

Le schéma de principe de l'asservissement de courant est représenté figure 13.

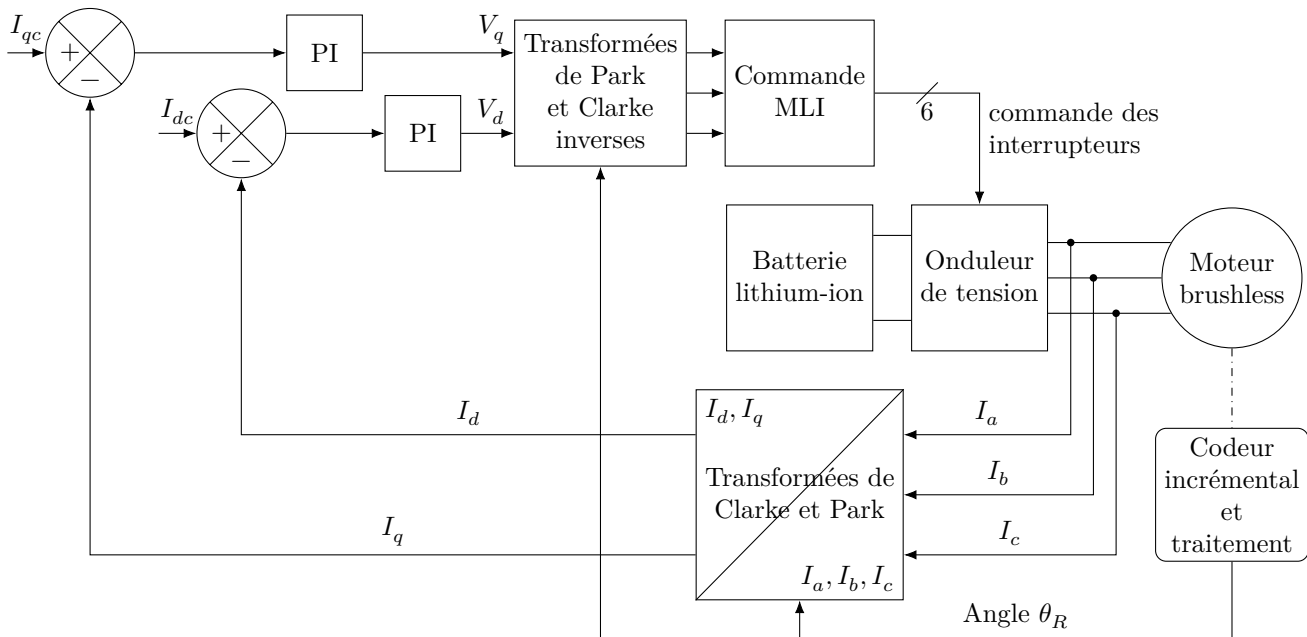


Figure 13 Principe de l'asservissement de courant

Le courant $i_d(t)$ est parfaitement asservi à la valeur $i_{dc}(t) = 0$ pour la suite, ce qui permet de s'intéresser uniquement à l'asservissement du courant $i_q(t)$.

Avec des hypothèses simplificatrices, les boucles d'asservissement peuvent être formalisées au moyen de techniques classiques développées pour les systèmes linéaires.

Q 16. À partir des équations temporelles (II.1) et (II.2), déterminer les expressions de $H_1(p)$ et $H_2(p)$ du schéma bloc de la figure 14.

Q 17. En déduire la fonction de transfert $T(p) = \frac{I_q(p)}{V_q(p)}$ sous forme canonique dans le cas où $C_f(p) = 0$.

Exigence	Critère	Performance attendue
Précision	Erreur relative en régime permanent $\mu_{i\infty} = \frac{\lim_{t \rightarrow \infty} (i_{qc}(t) - i_q(t))}{I_{qc0}}$ vis-à-vis d'un échelon de consigne de valeur I_{qc0}	$\mu_{i\infty} \leq 5\%$

Tableau 5 Détail de l'exigence 5

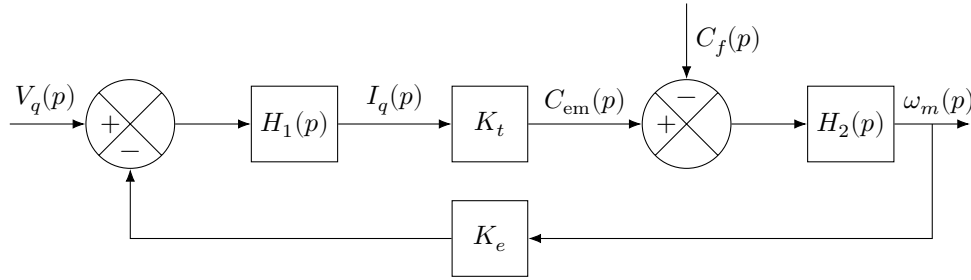


Figure 14 Schéma bloc de la machine

Pour la suite, et indépendamment des résultats précédents, il est pris $T(p) = \frac{K_0 \tau_0 p}{(1 + \tau_e p)(1 + \tau_m p)}$ avec $\tau_e = 0,4\text{ms}$, $\tau_m = 26\text{ms}$ et $K_0 \tau_0 = 0,1\text{ s} \cdot \Omega^{-1}$.

La boucle d'asservissement de courant est représentée sur la figure 15 où $C_1(p)$ représente le correcteur PI de fonction de transfert $C_1(p) = K_1 \frac{1 + \tau_i p}{\tau_i p}$ avec $\tau_i = \tau_m$.

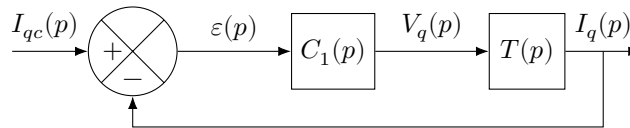


Figure 15 Schéma bloc de l'asservissement de courant

Q 18. Déterminer l'erreur en régime permanent $\mu_{i\infty}$ pour une consigne en échelon de courant d'amplitude 1 A. Déterminer la valeur de K_1 à choisir vis-à-vis des exigences de l'asservissement de courant en terme de précision données dans le tableau 5.

La valeur de K_1 est supposée assez grande pour considérer par la suite la boucle de courant comme parfaite. L'égalité $I_{qc}(p) = I_q(p)$ est donc admise.

La motorisation et sa commande en courant étant maintenant validées, c'est l'étude de l'asservissement en vitesse des motorisations qui va permettre d'analyser le suivi de trajectoire. Cette étude nécessite de disposer au préalable du modèle dynamique de la base TC200 et fait l'objet de la partie suivante.

III Modélisation dynamique de la base TC200

Objectif

Mettre en place un modèle de connaissance afin de pouvoir valider par simulation l'asservissement en vitesse de la base TC200.

III.A – Commande particulière étudiée dans le cas de la translation

Dans le cas de translation étudié précédemment, la commande en vitesse de la motorisation se base sur le schéma de la figure 16.

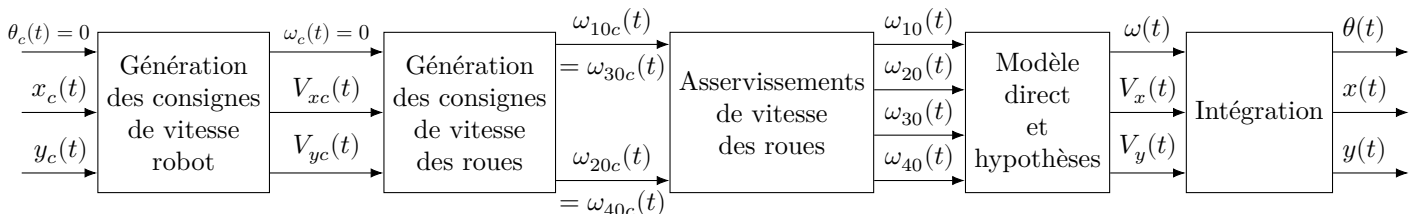


Figure 16 Modélisation de la motorisation de la base TC200

Les notations utilisées sont alors données dans le tableau 6.

Paramètres	Notations
Position de consigne du point O par rapport au sol	$(x_c(t), y_c(t))$ dans (\vec{x}_0, \vec{y}_0)
Vitesse de consigne du point O par rapport au sol	$\vec{V}_{c1/0}(O) = V_{xc}(t)\vec{x}_0 + V_{yc}(t)\vec{y}_0$
Vitesses de rotation de consigne des roues par rapport au châssis	$\omega_{10c}(t), \omega_{20c}(t), \omega_{30c}(t), \omega_{40c}(t)$
Position réelle du point O par rapport au sol	$(x(t), y(t))$ dans (\vec{x}_0, \vec{y}_0)
Vitesse réelle du point O par rapport au sol	$\vec{V}_{1/0}(O) = V_x(t)\vec{x}_1 + V_y(t)\vec{y}_1$
Vitesses de rotation réelles des roues par rapport au châssis	$\omega_{10}(t), \omega_{20}(t), \omega_{30}(t), \omega_{40}(t)$
Angle de rotation réel du robot par rapport au sol	$(\vec{x}_0, \vec{x}_1) = (\vec{y}_0, \vec{y}_1) = \theta, \vec{z}_0 = \vec{z}_1$
Vitesse de rotation réelle du robot par rapport au sol	$\vec{\Omega}_{1/0} = \dot{\theta}\vec{z}_1 = \omega\vec{z}_1$

Tableau 6 Notations utilisées

Les consignes de vitesses de rotation des roues par rapport au châssis se simplifient toujours dans le cadre du mouvement de translation étudié sous la forme donnée par les relations (I.1), page 6.

III.B – Élaboration du modèle dynamique

III.B.1) Modélisation des efforts exercés par le sol sur les rouleaux

La figure 17 donne le modèle de contact d'une roue sur le sol. Par hypothèse, la liaison pivot entre un rouleau $i1$ et une roue $i0$ d'axe (Bi, \vec{x}_{i1}) est supposée sans frottement. La liaison sphère plan en I_i de normale \vec{z} avec frottement

entre le rouleau et le sol permet d'écrire le torseur d'action mécanique $\{F_{\text{sol} \rightarrow i1}\} = \begin{Bmatrix} X_i & 0 \\ Y_i & 0 \\ Z_i & 0 \end{Bmatrix}_{I_i, \vec{x}_{i1}, \vec{y}_{i1}, \vec{z}_1}$.

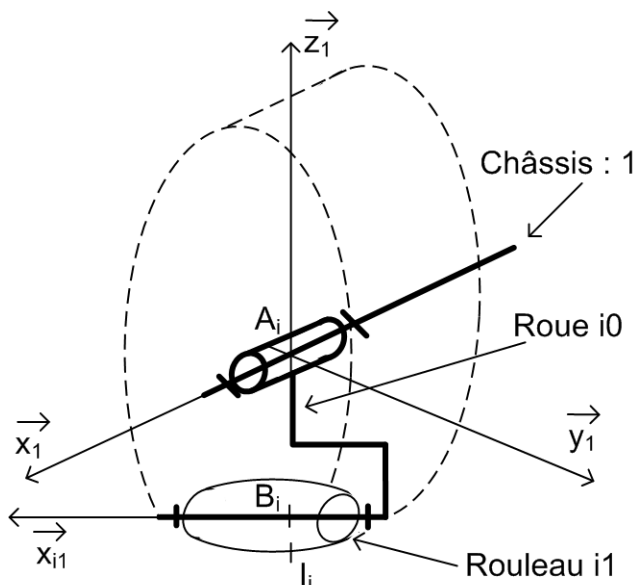


Figure 17 Modélisation de la liaison au sol d'une roue mecanum

Q 19. En considérant que le rouleau $i1$ est sans masse ni inertie, justifier que le torseur d'actions mécaniques

du sol sur le rouleau se simplifie sous la forme $\{F_{\text{sol} \rightarrow i1}\} = \begin{Bmatrix} T_i & 0 \\ 0 & 0 \\ N_i & 0 \end{Bmatrix}_{I_i, \vec{x}_{i1}, \vec{y}_{i1}, \vec{z}_1}$.

Cette propriété permet de proposer la figure 18 dans laquelle seules les composantes tangentielles des actions mécaniques du sol sur les rouleaux sont représentées. Pour chaque rouleau $i1$, le paramétrage permet d'écrire $(\vec{x}_1, \vec{x}_{i1}) = (\vec{y}_1, \vec{y}_{i1}) = \alpha_{i1}\vec{z}_1$ avec $\alpha_{11} = \alpha_{31} = -45^\circ$ et $\alpha_{21} = \alpha_{41} = 45^\circ$.

La notation utilisée pour la suite est $\vec{T}_i = T_i\vec{x}_{i1}$. Compte tenu de la commande particulière étudiée, les moteurs sont commandés par paire, ce qui permet de faire les hypothèses $T_1 = T_3 = T$ et $T_2 = T_4 = T'$.

Q 20. En appliquant les théorèmes généraux de la dynamique à la base TC200 (châssis + essieu avant + motorisations), notée S , de masse M , supposée en translation, déterminer les équations faisant intervenir les composantes tangentielles des actions mécaniques du sol sur les rouleaux, les paramètres du mouvement $V_x(t)$, $V_y(t)$ et leurs dérivées.

Q 21. En déduire les expressions de T et de T' en fonction de M , $V_x(t)$, $V_y(t)$ et leurs dérivées.

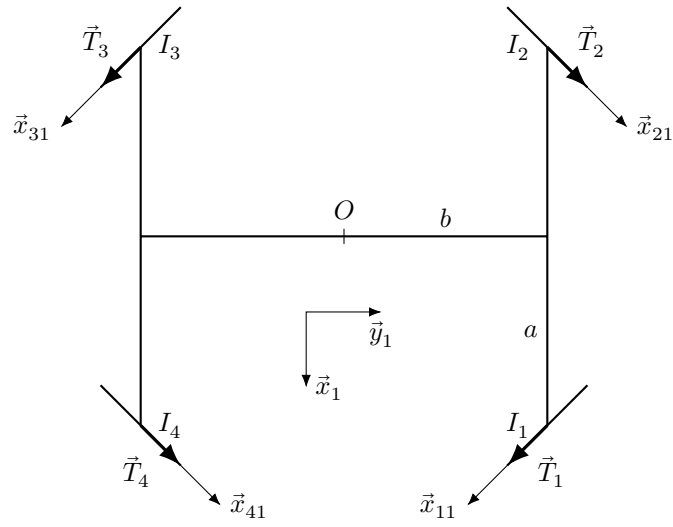


Figure 18 Modélisation des composantes tangentielles des actions mécaniques du sol sur les rouleaux

III.B.2) Équation du mouvement pour chaque motorisation

Les notations utilisées sont données dans le tableau 7, dans lequel la motorisation numérotée i correspond à celle entraînant la roue numérotée $i0$.

Paramètres	Notations
Couple électromagnétique exercé sur le rotor du moteur de la motorisation i	$c_{emi}(t)$
Vitesse de rotation du moteur de la motorisation i	$\omega_{mi}(t)$
Couple exercé par le réducteur sur la roue $i0$ de la motorisation i	$c_{ri}(t)$
Couple exercé par la roue sur le motoréducteur de la motorisation i , ramené sur l'arbre d'entrée du réducteur, en supposant le réducteur sans pertes	$c_{redi}(t) = -\frac{c_{ri}(t)}{k}$
Couple de frottement sec exercé sur le rotor du moteur de la motorisation i	$-C_{fi}$
Rapport de réduction du réducteur	$k = \frac{\omega_{mi}(t)}{\omega_{i0}(t)} = 32$
Moment d'inertie de l'ensemble du motoréducteur équilibré (rotor du moteur et réducteur ramené sur l'arbre d'entrée) autour de l'axe de rotation du moteur	$J_m + J_{red}$
Moment d'inertie de la roue équilibrée autour de son axe de rotation (A_i est le centre de gravité de la roue $i0$)	J_{roue}
En dehors du frottement sec sur le rotor moteur, toutes les liaisons pivot sont parfaites.	

Tableau 7 Paramétrage et notations utilisées

Q 22. Donner le nom du théorème à appliquer (à quel solide, en quel point et en projection selon quel axe) pour obtenir la relation (III.1). Exprimer le paramètre ρ_i en fonction de $r + R$ et de α_{i1} .

$$J_{roue} \frac{d\omega_{i0}(t)}{dt} = c_{ri}(t) + \rho_i T_i \quad (III.1)$$

L'application d'un théorème de la dynamique à l'ensemble du motoréducteur permet d'obtenir la relation

$$(J_m + J_{red}) \frac{d\omega_{mi}(t)}{dt} = c_{emi}(t) + c_{redi}(t) - C_{fi}. \quad (III.2)$$

Q 23. En utilisant les relations (III.1) et (III.2), montrer que le modèle dynamique pour chaque motorisation s'écrit sous la forme de la relation (III.3). Exprimer les constantes δ_i et J en fonction des données.

$$J \frac{d\omega_{mi}(t)}{dt} = c_{emi}(t) + \delta_i T_i - C_{fi} \quad (III.3)$$

Q 24. En utilisant les expressions obtenues à la question 21 et les relations (I.1), montrer que la relation (III.3) se met sous la forme de la relation (III.4). Expliciter la valeur de J_{eq} en fonction de J , M et des paramètres r , R et k .

$$J_{eq} \frac{d\omega_{mi}(t)}{dt} = c_{emi}(t) - C_{fi} \quad (III.4)$$

IV Validation du suivi de trajectoire de la base TC200

Le modèle de connaissance précédent peut désormais être utilisé pour valider par simulation les performances de l'asservissement de vitesse de la base TC200 puis le suivi de trajectoire.

Objectif

Valider l'asservissement de vitesse mis en place pour que la base TC200 se déplace suivant la trajectoire de consigne souhaitée.

IV.A – Étude l'asservissement de vitesse d'un moteur

Objectif

Vérifier les exigences de la boucle de vitesse en termes de stabilité, précision et rapidité.

Exigence	Critère	Performance attendue
Précision	Erreur relative en régime permanent $\mu_{v\infty}$ pour une consigne en échelon d'amplitude ω_{mc0}	$\mu_{v\infty} \leq 1\%$
	Erreur en vitesse en régime permanent $\Delta\omega_\infty$ pour une consigne en rampe telle que $\omega_{mc}(t) = at$	$\leq 100 \text{ rad}\cdot\text{s}^{-1}$ pour une pente de $1800 \text{ rad}\cdot\text{s}^{-2}$
Rapidité	Temps de réponse à 5 %	$t_{5\%} \leq 180 \text{ ms}$
Stabilité	Dépassement maximal	$\leq 10\%$
	Marge de phase	$\geq 60^\circ$

Tableau 8 Exigences de la boucle de vitesse

La boucle de courant étant supposée parfaite, le schéma bloc de la figure 19 correspond à l'asservissement de vitesse d'une des motorisations. Le modèle est considéré pour le moment non perturbé, c'est-à-dire $C_f(p) = 0$.

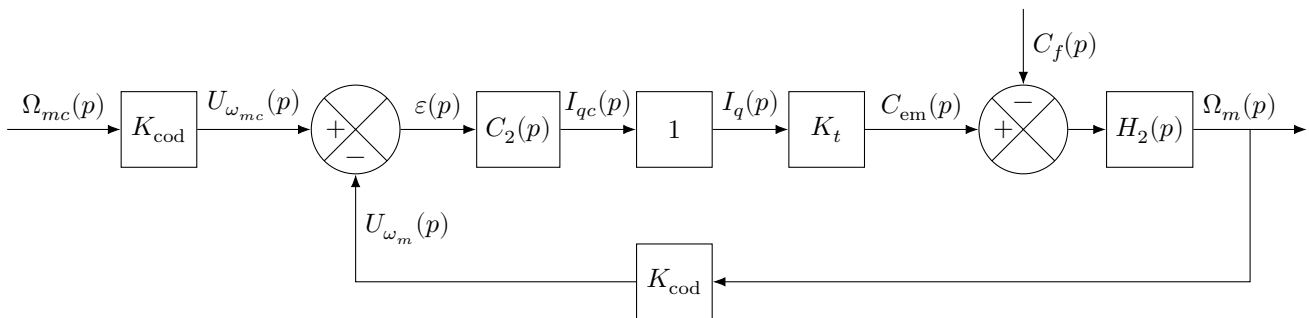


Figure 19 Schéma bloc de l'asservissement de vitesse

Fonction de transfert	Expression	Valeur
Codeur et sa carte de traitement	K_{cod}	$0,2 \text{ V}\cdot\text{s}\cdot\text{rad}^{-1}$
Constante de couple	K_t	$0,09 \text{ N}\cdot\text{m}\cdot\text{A}^{-1}$
Correcteur de type proportionnel	$C_2(p) = K_2$	
Dynamique de la motorisation	$H_2(p) = \frac{1}{J_{eq}p}$	$J_{eq} = 1,5 \times 10^{-3} \text{ kg}\cdot\text{m}^2$

Tableau 9 Fonctions de transfert utilisées

- Q 25.** Déterminer la fonction de transfert en boucle fermée $H_{BF}(p) = \frac{\Omega_m(p)}{\Omega_{mc}(p)}$ pour $C_f(p) = 0$.
- Q 26.** Justifier que cet asservissement est stable et donner la valeur de la marge de phase.
- Q 27.** Déterminer la condition sur K_2 afin de satisfaire l'exigence de rapidité du tableau 8.
- Q 28.** Calculer l'erreur relative en régime permanent $\mu_{v\infty}$ pour une consigne de vitesse en échelon de valeur ω_{mc0} .

Les diagrammes de Bode de la FTBO sont tracés à la figure 20.

- Q 29.** Identifier la valeur de K_2 qui a été réellement choisie par le constructeur.
- Q 30.** À partir de cette valeur, calculer l'erreur en vitesse en régime permanent $\Delta\omega_\infty$ pour une consigne de vitesse en rampe de pente a et valider le critère de précision des exigences du tableau 8.

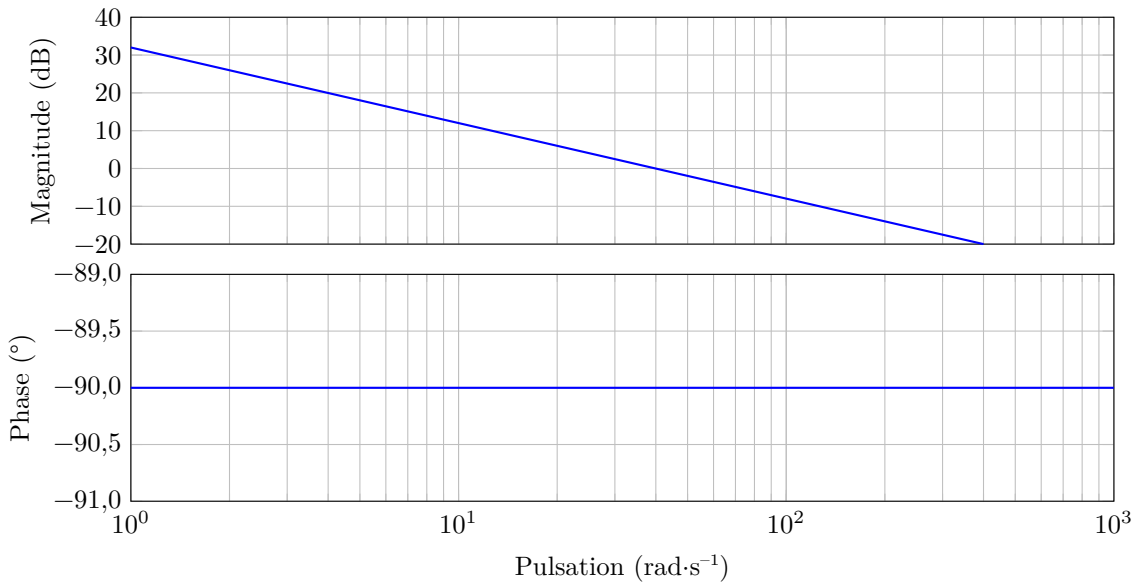


Figure 20 Diagrammes de Bode de la FTBO

L'asservissement de vitesse non perturbé de la motorisation étant validé, il s'agit maintenant de vérifier la qualité du suivi de trajectoire de la base TC200.

IV.B – Validation des performances du suivi de trajectoire

Objectif

Analyser et commenter les performances du suivi de trajectoire de la base TC200.

Le modèle complet de simulation des performances du suivi de trajectoire mettant en œuvre les quatre motorisations est mis en place. Il reprend l'ensemble des différents modèles de connaissance mis en place dans l'ensemble du sujet.

Les vitesses et la trajectoire de consignes sont représentées sur la figure 21.

Q 31. En se référant au tableau 6, proposer l'expression littérale de l'écart entre la trajectoire de consigne et la trajectoire réelle en fonction du temps, en faisant apparaître les paramètres $x_c(t)$, $y_c(t)$, $x(t)$ et $y(t)$.

Une première simulation est réalisée sans perturbation, c'est-à-dire avec $C_f = 0$. La figure 22 représente alors l'écart simulé entre la trajectoire réelle et la trajectoire de consigne.

Q 32. Conclure quant au respect de l'exigence 1.1.1.

Le suivi de trajectoire non perturbé ayant été étudié, il est nécessaire d'évaluer la contribution du frottement sur la qualité du suivi de trajectoire. Pour cela, la valeur du couple de frottement ramené au niveau de chaque rotor moteur (mais différent pour chaque motorisation) est évalué et introduit dans le modèle de simulation. De plus, un couple résistant aléatoire, différent pour chaque motorisation, est ajouté dans le modèle de simulation pour simuler des perturbations variables à chaque contact roue/sol. Différentes courbes issues de cette simulation sont fournies à la figure 23.

Q 33. Conclure quant au respect de l'exigence 1.1.1 dans ce cas. Proposer une solution technologique permettant de satisfaire l'exigence de précision de positionnement.

V Conclusion

Q 34. Conclure vis-à-vis de l'étude menée sur l'utilisation et l'intérêt de la base TC200 dans l'application demandée. Expliquer également pourquoi une précision de positionnement de 1 cm de la base TC200 est suffisante pour le vissage de vis d'un diamètre variable de 0,4 à 2 cm.

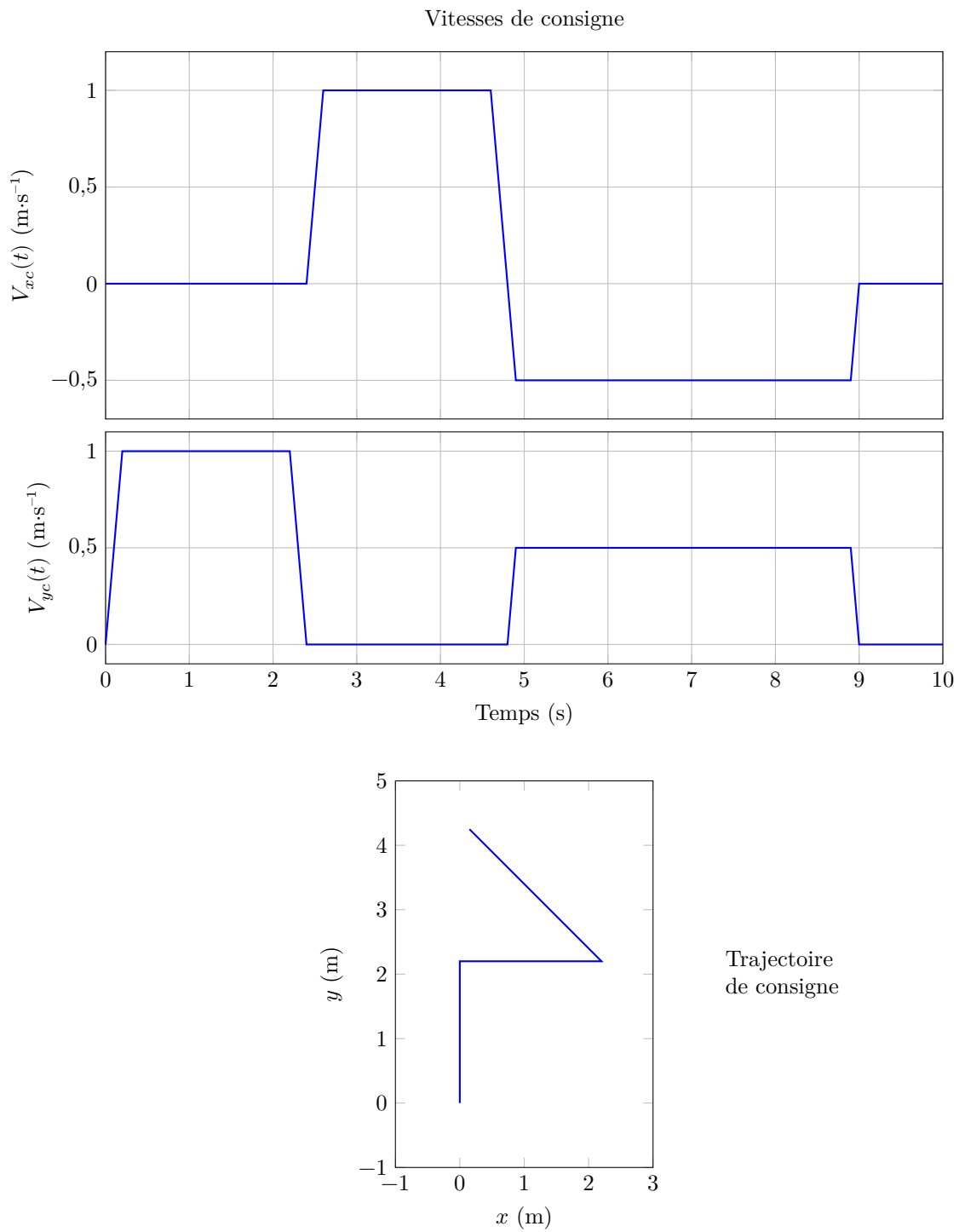


Figure 21 Vitesses de consigne en fonction du temps et trajectoire de consigne

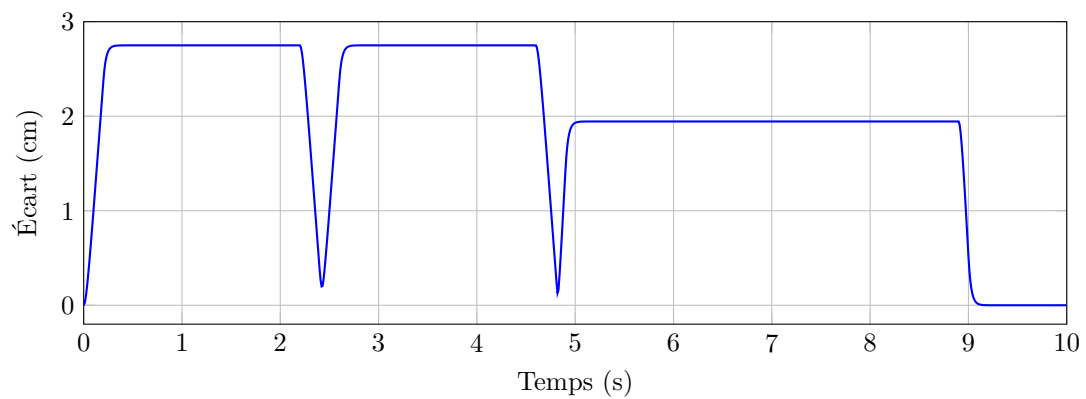


Figure 22 Écart entre la trajectoire de consigne et la trajectoire réelle lorsque $C_f = 0$

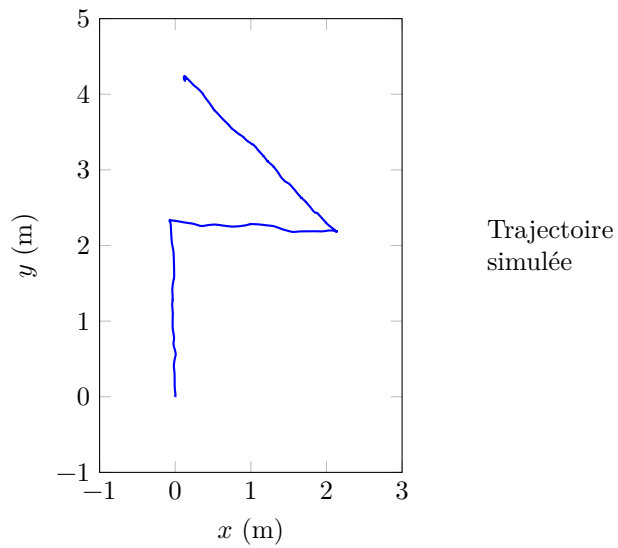
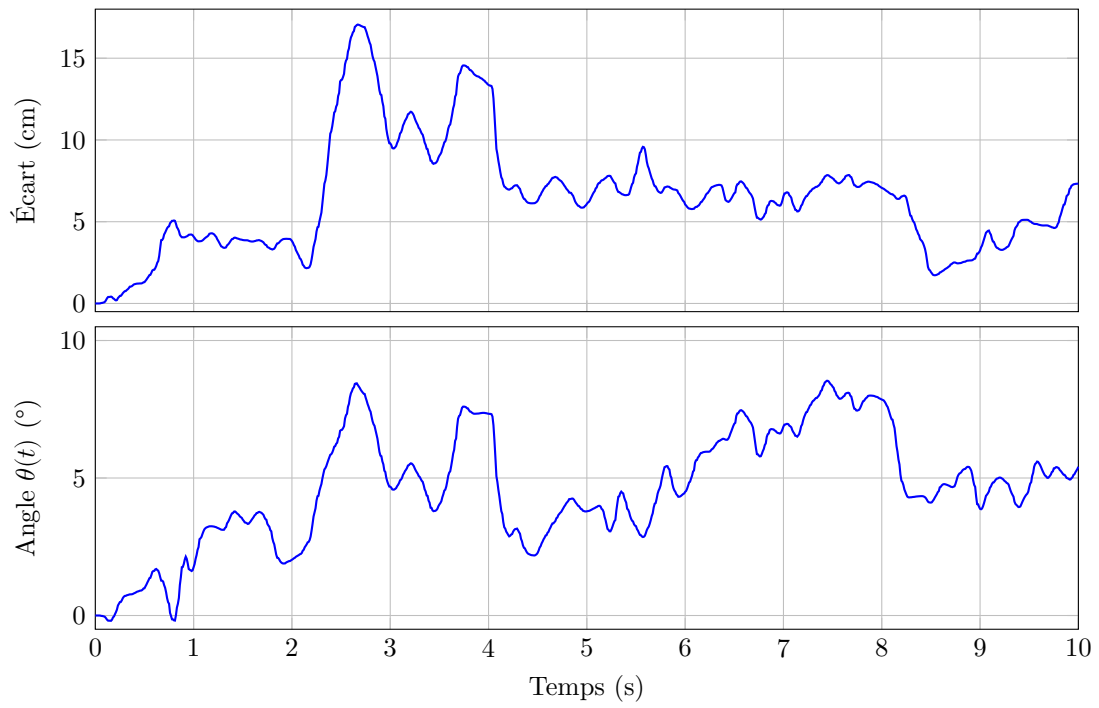
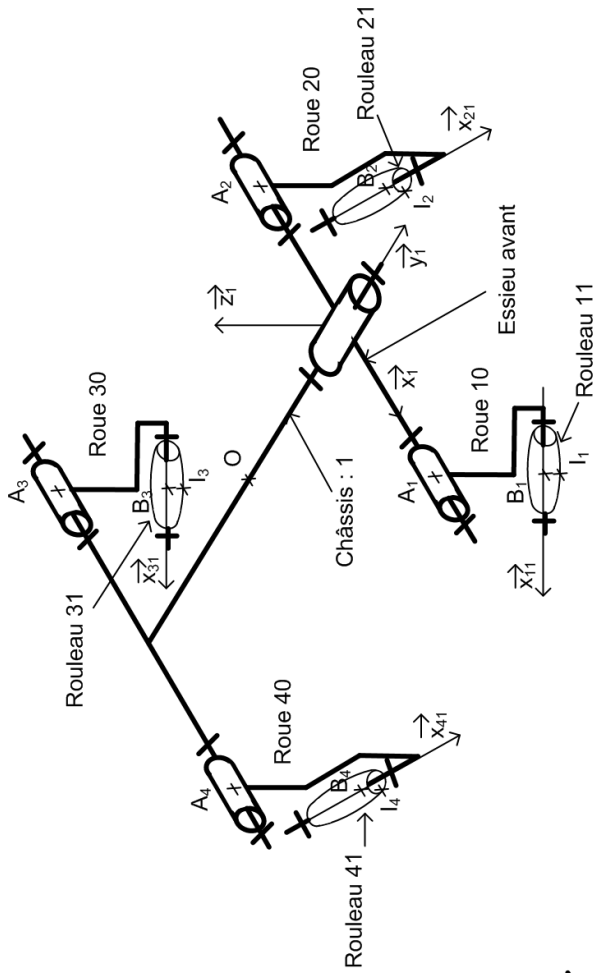
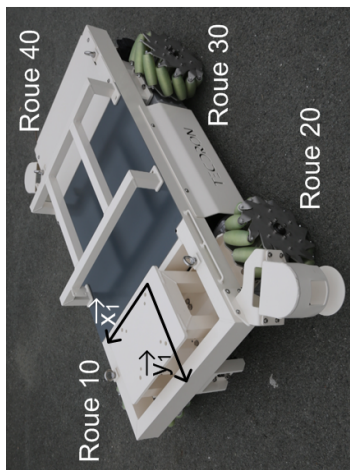
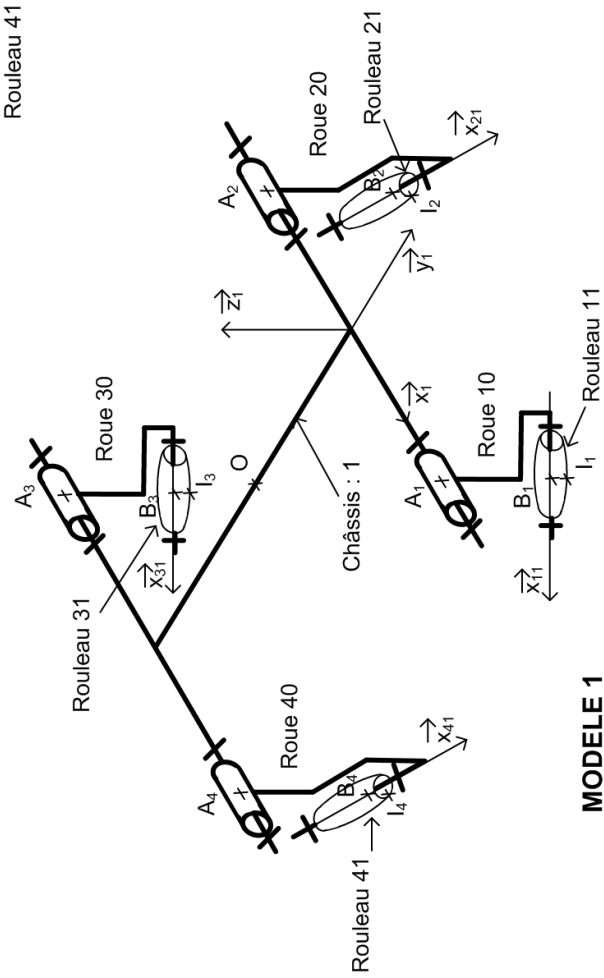


Figure 23 Simulation avec des couples de perturbation aléatoires sur chaque moteur



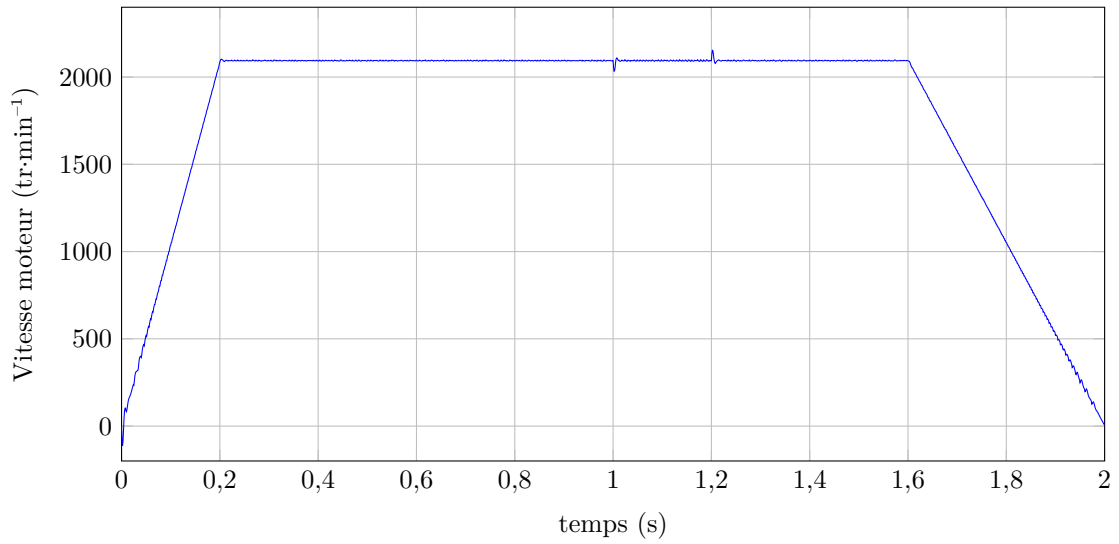
MODELE 2



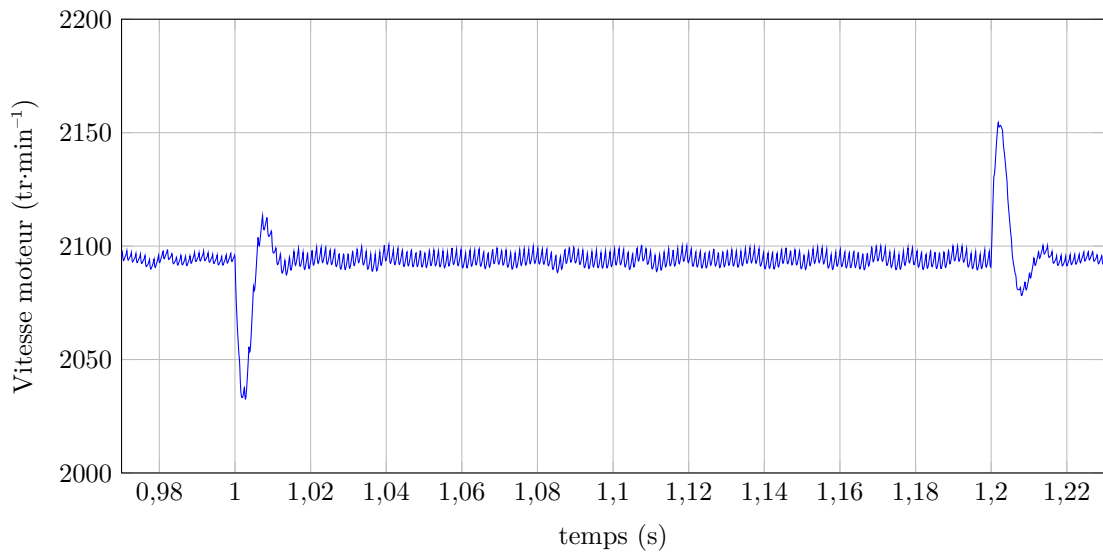
MODELE 1

Figure 24 Deux modèles cinématiques de la base TC200

Évolution de la vitesse moteur



Agrandissement de la courbe ci-dessus



Évolution du courant d'alimentation

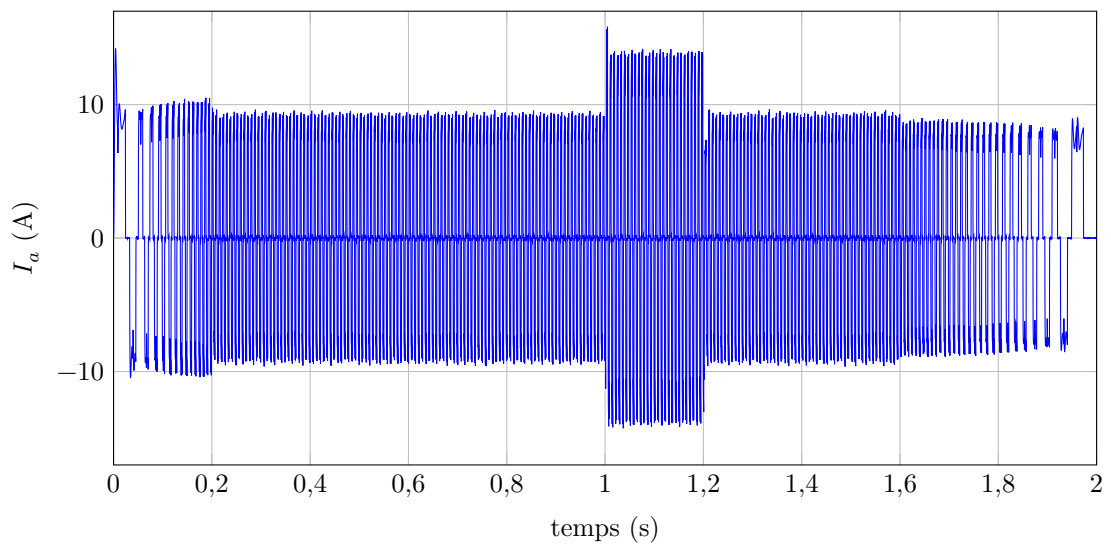


Figure 25 Courbes obtenues avec le modèle multiphysique

• • • FIN • • •



CONCOURS CENTRALE-SUPÉLEC

Numéro de place

Numéro d'inscription

Nom

Prénom

Signature

Épreuve : S2I TSI

Ne rien porter sur cette feuille avant d'avoir complètement rempli l'entête

Feuille /

Question 1

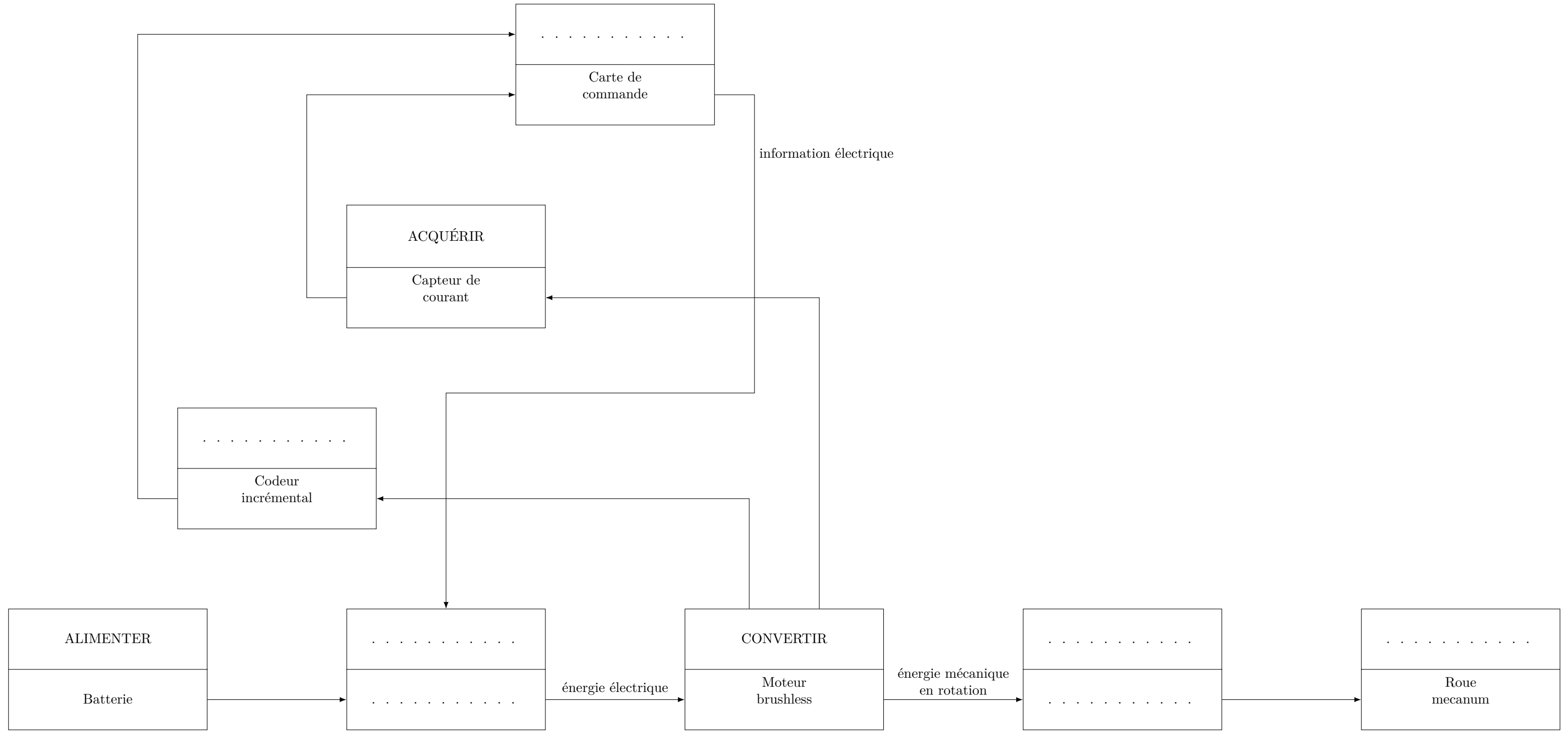
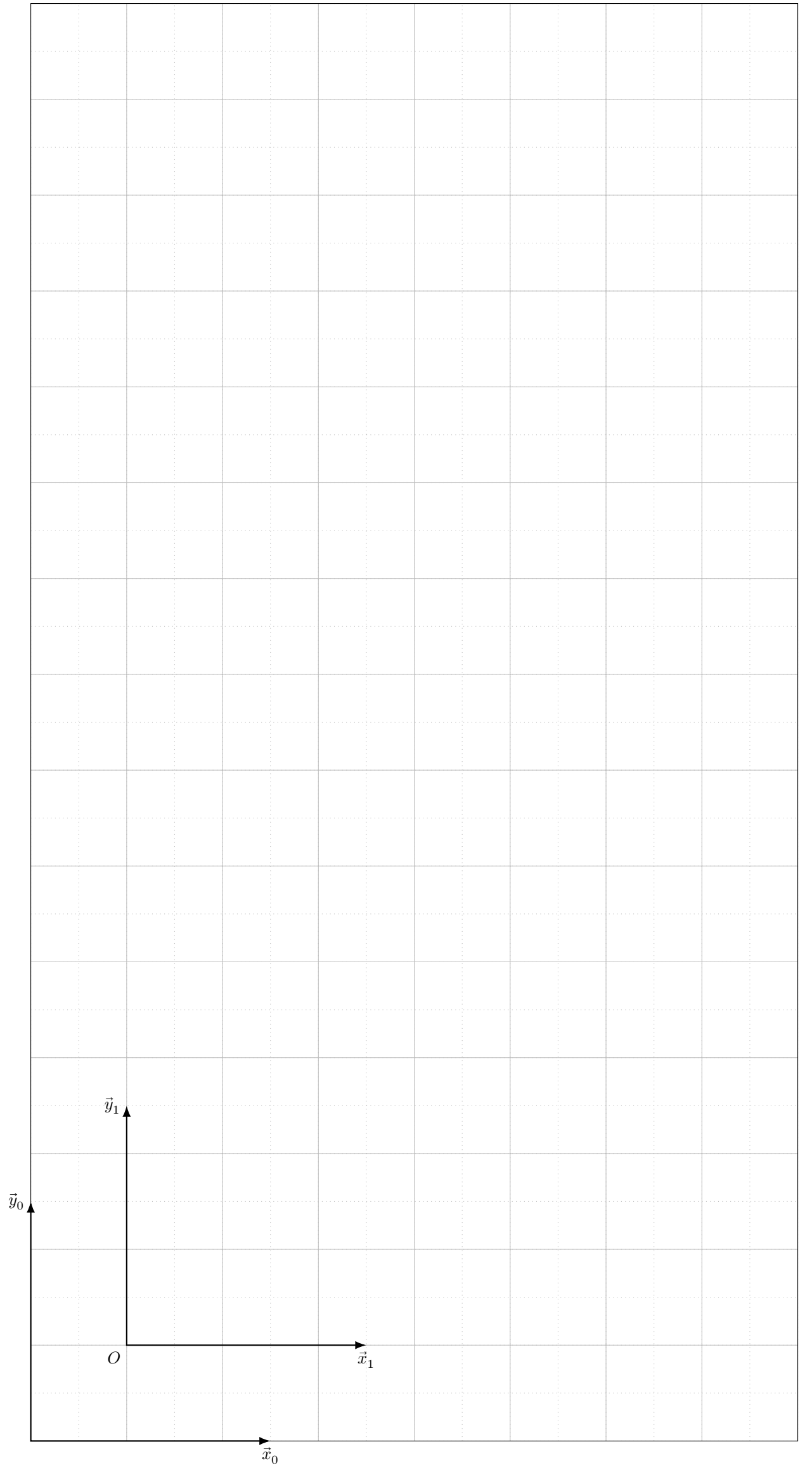


Figure A

Question 6

Zone de travail du robot dans la carlingue



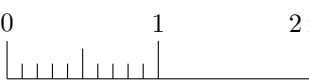
Échelle 1/50  0 1 2 m

Figure B Trajectoire du point O de la base TC200 dans la carlingue

Ne rien écrire

dans la partie barrée